



Manual de Referencia

Manual de Referencia



Código

00354 P - GUERRERO G 70 (A/ELECT.)

EQUIVALENTES		
CODIGO	MARCA	MODELO
06019 P	GUERRERO	70 c.c. FUTURE
00355 P	MOTOMEL	70 c.c. HERO A/E

DESCRIPCIÓN DESPIECE		
CODIGO	UNIDAD	MATERIAL
00354	JUEGO COMPLETO	L/ASBESTO
00354 P	JUEGO COMPLETO	PREMIUM
00354 P/O	JUEGO COMPLETO	PREMIUM C/O'RING
00639	CABEZA DE CILINDRO	L/ASBESTO
00639 P	CABEZA DE CILINDRO	PREMIUM
00639 P/O	CABEZA DE CILINDRO	PREMIUM C/O'RING
22671	BASE CILINDRO	L/ASBESTO
22671 A/M	BASE CILINDRO	ALMA METAL
22671 P	BASE CILINDRO	PREMIUM
22672 A	TAPA CILINDRO	MFT GRAFITADO
22672 M	TAPA CILINDRO	METAL
22673	ESCAPE	CHAPA
22674	ADMISION AL CIL.	L/ASBESTO
22674 P	ADMISION AL CIL.	PREMIUM
22683	ADMISION AL CARB.	L/ASBESTO
22683 P	ADMISION AL CARB.	PREMIUM
22675	EMBRAGUE	L/ASBESTO
22675 P	EMBRAGUE	PREMIUM
22676	CARTER	L/ASBESTO
22676 P	CARTER	PREMIUM
22677	BOMBA ACEITE	ADAMITE
02439	ENCENDIDO	L/ASBESTO
02439 P	ENCENDIDO	PREMIUM
22678	T/CABEZA CILINDRO	L/ASBESTO
22678 P	T/CABEZA CILINDRO	PREMIUM
22679	T/DISTRIBUCION	L/ASBESTO
22679 P	T/DISTRIBUCION	PREMIUM
22680	T/LATERAL DERECHA	L/ASBESTO
22680 P	T/LATERAL DERECHA	PREMIUM
22681	FILTRO ACEITE	ADAMITE
22682	T/CENTRIFUGO ACEITE	L/ASBESTO
22682 P	T/CENTRIFUGO ACEITE	PREMIUM
9-605	KIT O'RING COMPLETO	N.A.C.



Manual de Referencia

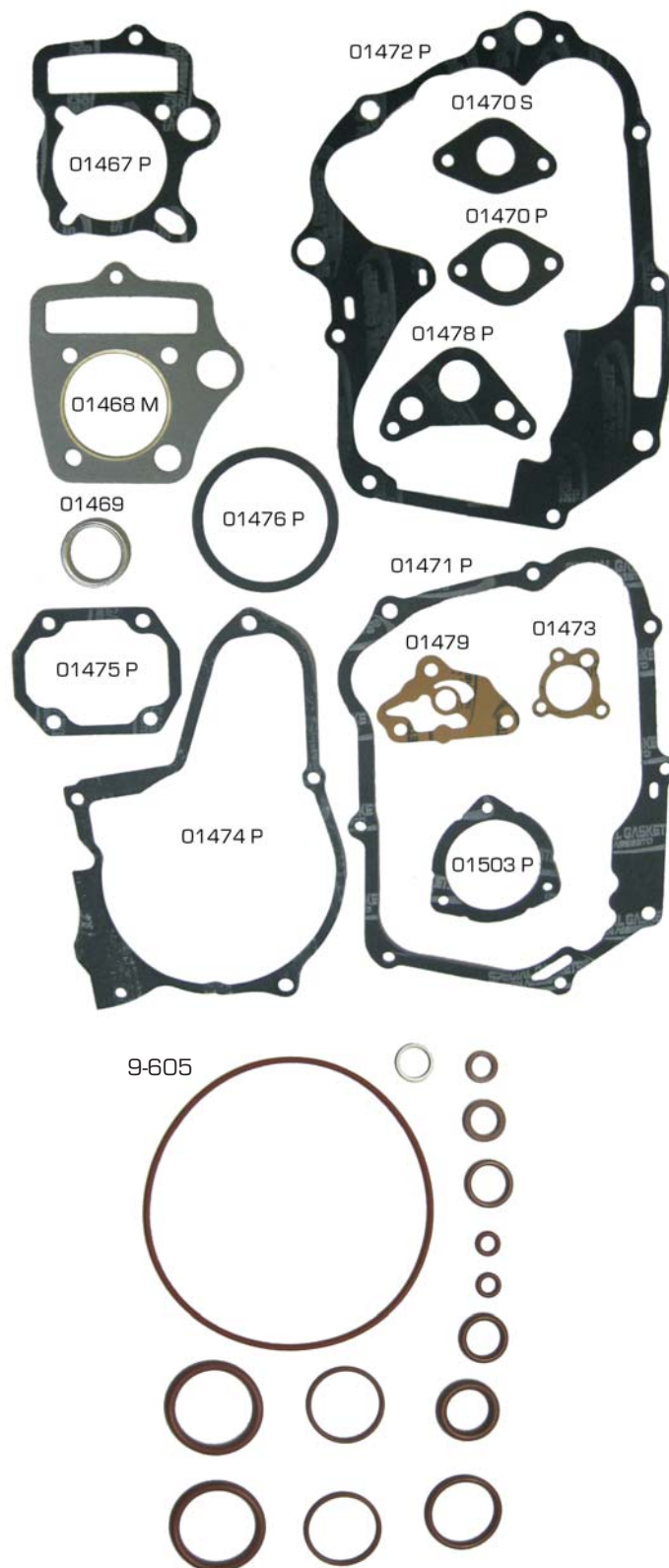


Código

00100 P - HONDA 90 SUPER CUB

EQUIVALENTES		
CODIGO	MARCA	MODELO
20050 P	MONDIAL	90 c.c. BD

DESCRIPCIÓN DESPIECE		
CODIGO	UNIDAD	MATERIAL
00100	JUEGO COMPLETO	L/ASBESTO
00100 P	JUEGO COMPLETO	PREMIUM
00100 P/O	JUEGO COMPLETO	PREMIUM C/O RING
00583	CABEZA DE CILINDRO	L/ASBESTO
00583 P	CABEZA DE CILINDRO	PREMIUM
00583 P/O	CABEZA DE CILINDRO	PREMIUM C/O RING
01467	BASE CILINDRO	L/ASBESTO
01467 A/M	BASE CILINDRO	ALMA METAL
01467 P	BASE CILINDRO	PREMIUM
01468 A	TAPA CILINDRO	MFT GRAFITADO
01468 M	TAPA CILINDRO	METAL
01469	ESCAPE	CHAPA
01470	ADMISION AL CIL.	L/ASBESTO
01470 P	ADMISION AL CIL.	PREMIUM
01470 B	ADMISION AL CARB.	L/ASBESTO
01470 S	ADMISION AL CARB.	PREMIUM
01471	EMBRAGUE	L/ASBESTO
01471 P	EMBRAGUE	PREMIUM
01472	CARTER	L/ASBESTO
01472 P	CARTER	PREMIUM
01473	BOMBA ACEITE	ADAMITE
01474	ENCENDIDO	L/ASBESTO
01474 P	ENCENDIDO	PREMIUM
01475	T/CABEZA CILINDRO	L/ASBESTO
01475 P	T/CABEZA CILINDRO	PREMIUM
01476	T/DISTRIBUCION	L/ASBESTO
01476 P	T/DISTRIBUCION	PREMIUM
01478	T/LATERAL DERECHA	L/ASBESTO
01478 P	T/LATERAL DERECHA	PREMIUM
01479	FILTRO ACEITE	ADAMITE
01503	T/CENTRIFUGO ACEITE	L/ASBESTO
01503 P	T/CENTRIFUGO ACEITE	PREMIUM
9-605	KIT O RING COMPLETO	N.A.C.



Manual de Referencia



Código

00101 P - HONDA BIZ C 100

EQUIVALENTES		
CODIGO	MARCA	MODELO
06140 P	HONDA	100 c.c. WAVE NF
20029 P	HONDA	100 c.c. POP
00073 P	GUERRERO	100 c.c. GD

DESCRIPCIÓN DESPIECE		
CODIGO	UNIDAD	MATERIAL
00101	JUEGO COMPLETO	L/ASBESTO
00101 P	JUEGO COMPLETO	PREMIUM
00101 P/O	JUEGO COMPLETO	PREMIUM C/O'RING
00554	CABEZA DE CILINDRO	L/ASBESTO
00554 P	CABEZA DE CILINDRO	PREMIUM
00554 P/O	CABEZA DE CILINDRO	PREMIUM C/O'RING
01532	BASE CILINDRO	L/ASBESTO
01532 A/M	BASE CILINDRO	ALMA METAL
01532 P	BASE CILINDRO	PREMIUM
01533 A	TAPA CILINDRO	MFT GRAFITADO
01533 M	TAPA CILINDRO	METAL
01534	ESCAPE	CHAPA
01535	ADMISION AL CIL.	L/ASBESTO
01535 P	ADMISION AL CIL.	PREMIUM
01535 B	ADMISION AL CARB.	L/ASBESTO
01535 S	ADMISION AL CARB.	PREMIUM
01536	EMBRAGUE	L/ASBESTO
01536 P	EMBRAGUE	PREMIUM
01537	CARTER	L/ASBESTO
01537 P	CARTER	PREMIUM
01538	BOMBA ACEITE	ADAMITE
01539	ENCENDIDO	L/ASBESTO
01539 P	ENCENDIDO	PREMIUM
01558	T/CABEZA CILINDRO	L/ASBESTO
01558 P	T/CABEZA CILINDRO	PREMIUM
01559	T/DISTRIBUCION	L/ASBESTO
01559 P	T/DISTRIBUCION	PREMIUM
01560	T/LATERAL DERECHA	L/ASBESTO
01560 P	T/LATERAL DERECHA	PREMIUM
01561	FILTRO ACEITE	ADAMITE
01557	T/CENTRIFUGO ACEITE	L/ASBESTO
01557 P	T/CENTRIFUGO ACEITE	PREMIUM
9-605	KIT O'RING COMPLETO	N.A.C.



Manual de Referencia



Código

00109 P - HONDA HERO CD 100

EQUIVALENTES		
CODIGO	MARCA	MODELO
00052 P	GUERRERO	100 c.c. G
00156 P	GUERRERO	100 c.c. WG BIKE
00095 P	GILERA	100 c.c. QM - 9

DESCRIPCIÓN DESPIECE		
CODIGO	UNIDAD	MATERIAL
00109	JUEGO COMPLETO	L/ASBESTO
00109 P	JUEGO COMPLETO	PREMIUM
00109 P/O	JUEGO COMPLETO	PREMIUM C/O RING
00567	CABEZA DE CILINDRO	L/ASBESTO
00567 P	CABEZA DE CILINDRO	PREMIUM
00567 P/O	CABEZA DE CILINDRO	PREMIUM C/O RING
01562	BASE CILINDRO	L/ASBESTO
01562 A/M	BASE CILINDRO	ALMA METAL
01562 P	BASE CILINDRO	PREMIUM
01563 A	TAPA CILINDRO	MFT GRAFITADO
01563 M	TAPA CILINDRO	METAL
01564	ESCAPE	CHAPA
01565	ADMISION AL CIL.	L/ASBESTO
01565 P	ADMISION AL CIL.	PREMIUM
01565 B	ADMISION AL CARB.	L/ASBESTO
01565 S	ADMISION AL CARB.	PREMIUM
01566	EMBRAGUE	L/ASBESTO
01566 P	EMBRAGUE	PREMIUM
01567	CARTER	L/ASBESTO
01567 P	CARTER	PREMIUM
01569	BOMBA ACEITE	ADAMITE
01570	ENCENDIDO	L/ASBESTO
01570 P	ENCENDIDO	PREMIUM
01568	T/CABEZA CILINDRO	L/ASBESTO
01568 P	T/CABEZA CILINDRO	PREMIUM
01571	T/DISTRIBUCION	L/ASBESTO
01571 P	T/DISTRIBUCION	PREMIUM
01572	T/LATERAL DERECHA	L/ASBESTO
01572 P	T/LATERAL DERECHA	PREMIUM
01573	FILTRO ACEITE	ADAMITE
01509	T/CENTRIFUGO ACEITE	L/ASBESTO
01509 P	T/CENTRIFUGO ACEITE	PREMIUM
9-605	KIT O RING COMPLETO	N.A.C.



Manual de Referencia

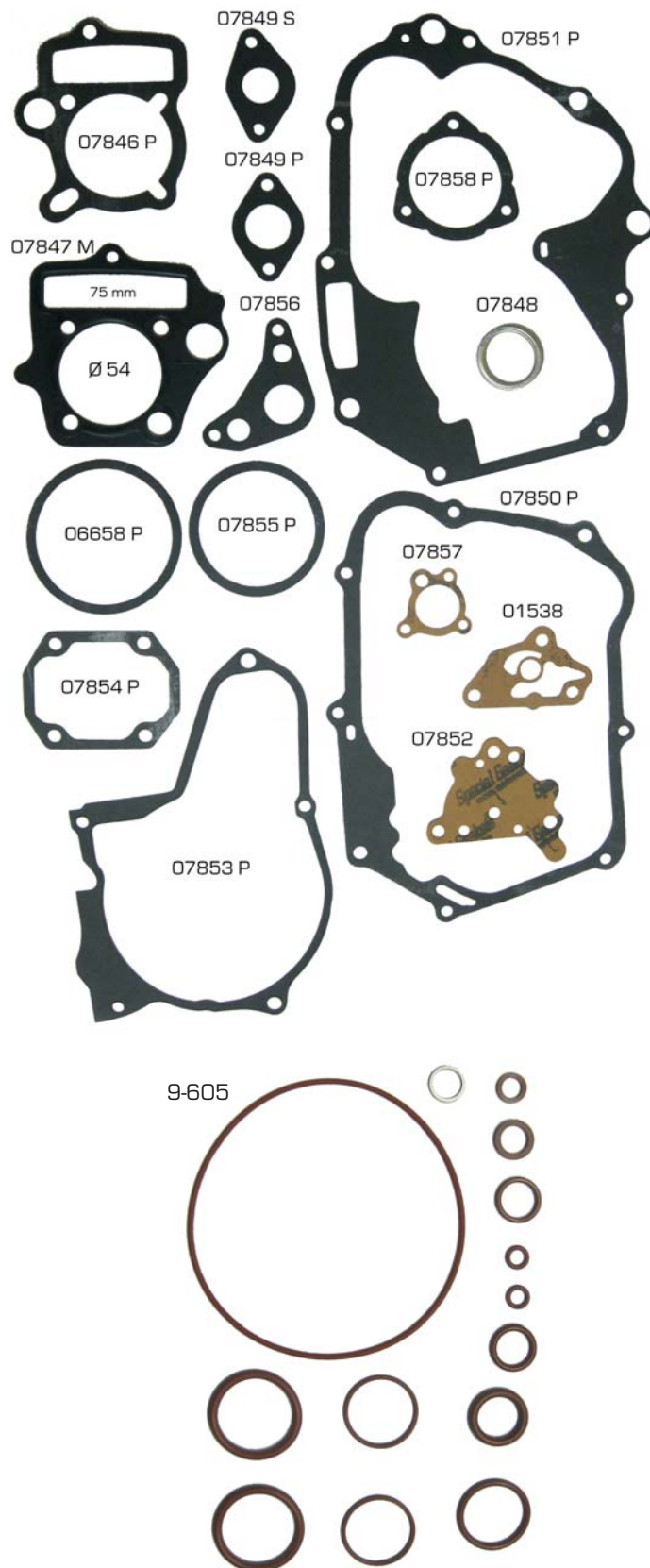


Código

06114 P - GILERA SMASH 110

- Cilindro Ø 54
- Cad. 75 mm
- Paso Aceite Redondo

EQUIVALENTES		
CODIGO	MARCA	MODELO
06110 P	APPIA	110 c.c. ANDINA
06201 P	APPIA	110 c.c. CITI PLUS
06208 P	BETA	110 c.c. BS
20005 P	BETA	110 c.c. URBA
20006 P	BRAVA	110 c.c. ALPINA
20007 P	BRAVA	110 c.c. APOLO
06119 P	BRAVA	110 c.c. NEVADA
06205 P	CERRO	110 c.c. BIX
06206 P	CERRO	110 c.c. FLY
06207 P	CERRO	110 c.c. LINK
20011 P	DA_DALT	110 c.c. DS
06013 P	GILERA	110 c.c. C DLX
06164 P	GILERA	110 c.c. ESTILO
06014 P	GILERA	110 c.c. FUTURA
06120 P	GILERA	110 c.c. GLA
20024 P	GUERRERO	110 c.c. BIKE
06020 P	GUERRERO	110 c.c. FLASH
06139 P	GUERRERO	110 c.c. FUTURE
20077 P	GUERRERO	110 c.c. G DL
20025 P	GUERRERO	110 c.c. GN KEOKEN
20026 P	GUERRERO	110 c.c. GW WARRIOR
06024 P	HONDA	105 c.c. BIZ C
06125 P	IMSA	110 c.c. TRACK EVO
20037 P	KELLER	110 c.c. BIG
20038 P	KELLER	110 c.c. CRONO CLASSIC
20039 P	KELLER	110 c.c. TITAN
20031 P	KIMCO	110 c.c. ACTIV
20043 P	KONISA	110 c.c. MAGNIFIKA
06174 P	KONISA	110 c.c. TUCUBIZ
06151 P	MAVERICK	110 c.c. H
06051 P	MONDIAL	110 c.c. LD
06155 P	MOTOMEL	110 c.c. BIT
00371 P	MOTOMEL	110 c.c. C DLX
06175 P	MOTOMEL	110 c.c. CLIPPER
06154 P	MOTOMEL	110 c.c. FD
20060 P	ZANELLA	110 c.c. DUE
06187 P	ZANELLA	110 c.c. SEXY
06186 P	ZANELLA	110 c.c. SWNG
06185 P	ZANELLA	110 c.c. VENTO 2V.
06184 P	ZANELLA	110 c.c. ZB 2V.

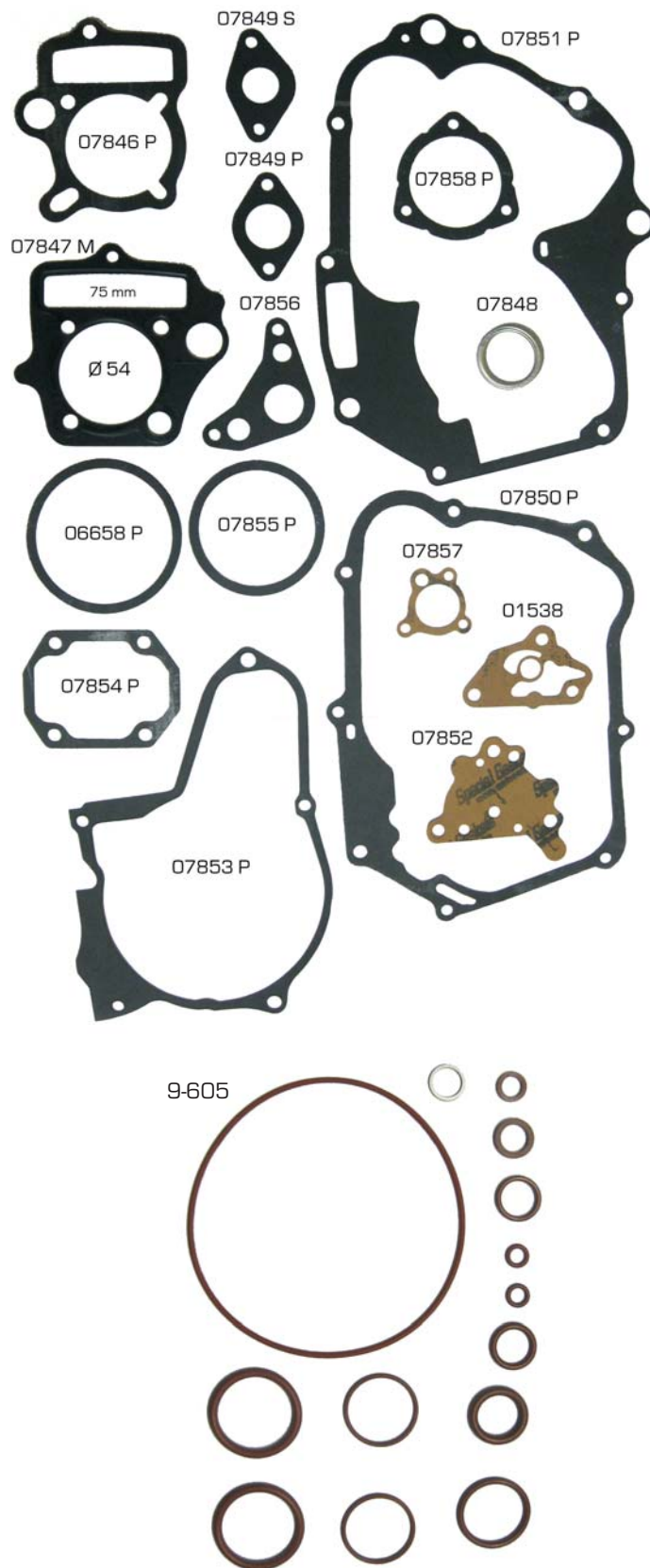


Código

06114 P - GILERA SMASH 110

- Cilindro Ø 54
- Cad. 75 mm
- Paso Aceite Redondo

DESCRIPCIÓN DESPIECE		
CODIGO	UNIDAD	MATERIAL
06114	JUEGO COMPLETO	L/ASBESTO
06114 P	JUEGO COMPLETO	PREMIUM
06114 P/O	JUEGO COMPLETO	PREMIUM C/O'RING
06369	CABEZA DE CILINDRO	L/ASBESTO
06369 P	CABEZA DE CILINDRO	PREMIUM
06369 P/O	CABEZA DE CILINDRO	PREMIUM C/O'RING
07846	BASE CILINDRO	L/ASBESTO
07846 S	BASE CILINDRO	PREMIUM 1 MM
07846 A/M	BASE CILINDRO	ALMA METAL
07846 B	BASE CILINDRO	PREMIUM 1,5 MM
07846 P	BASE CILINDRO	PREMIUM
07847 A	TAPA CILINDRO	MFT GRAFITADO
07847 M	TAPA CILINDRO	METAL
07848	ESCAPE	CHAPA
07849	ADMISION AL CIL.	L/ASBESTO
07849 P	ADMISION AL CIL.	PREMIUM
07849 B	ADMISION AL CARB.	L/ASBESTO
07849 S	ADMISION AL CARB.	PREMIUM
07850	EMBRAGUE	L/ASBESTO
07850 P	EMBRAGUE	PREMIUM
07851	CARTER	L/ASBESTO
07851 P	CARTER	PREMIUM
07852	BOMBA ACEITE	ADAMITE
07853	ENCENDIDO	L/ASBESTO
07853 P	ENCENDIDO	PREMIUM
07854	T/CABEZA CILINDRO	L/ASBESTO
07854 P	T/CABEZA CILINDRO	PREMIUM
07855	T/DISTRIBUCION	L/ASBESTO
07855 P	T/DISTRIBUCION	PREMIUM
07856	T/LATERAL DERECHA	L/ASBESTO
07856 P	T/LATERAL DERECHA	PREMIUM
07857	FILTRO ACEITE	ADAMITE
07958	T/CENTRIFUGO ACEITE	L/ASBESTO
07858 P	T/CENTRIFUGO ACEITE	PREMIUM



Manual de Referencia



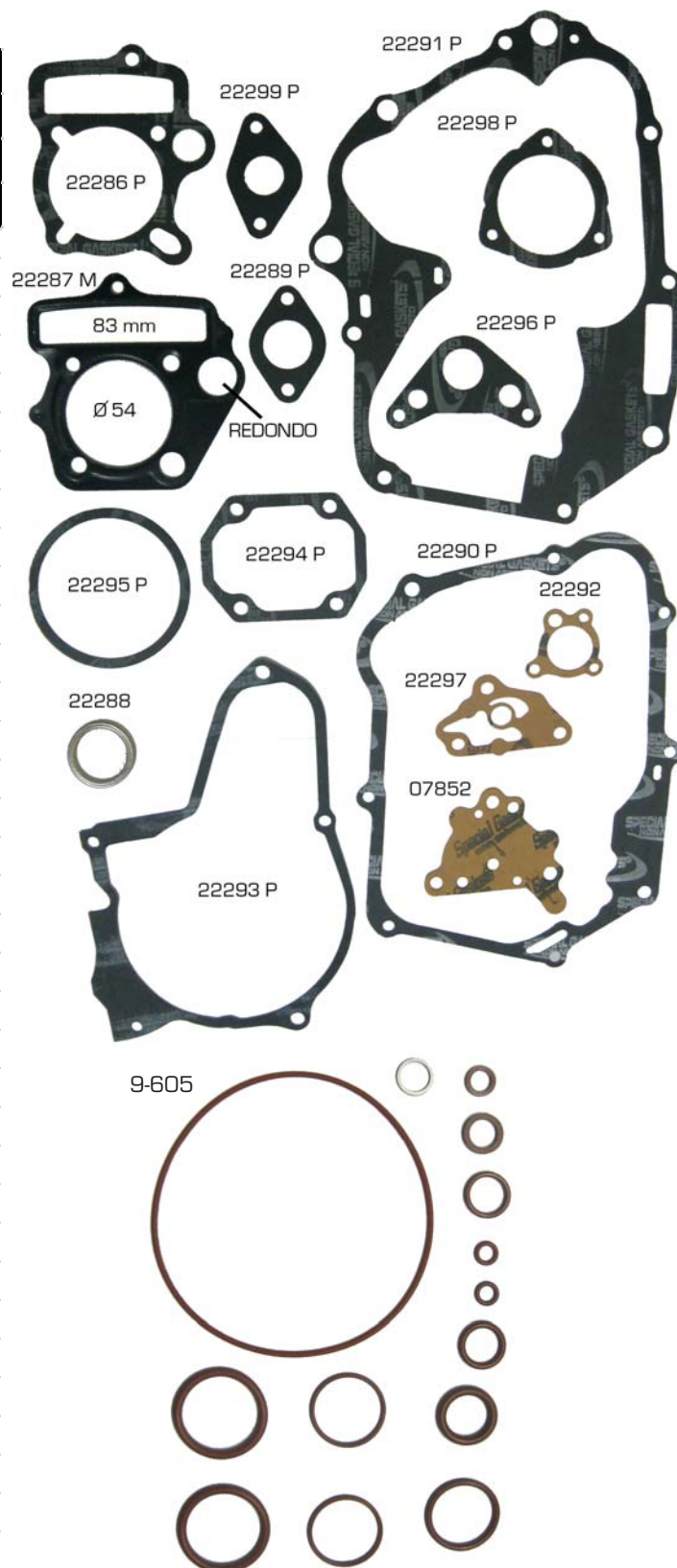
Código

20016 P - GILERA SMASH 110

- Cilindro Ø 54
- Cad. 83 mm
- Paso Aceite Redondo

EQUIVALENTES		
CODIGO	MARCA	MODELO
06137 P	GUERRERO	110 FLASH CAD.83 PASO AC. RED.
06165 P	GUERRERO	110 TRIP CAD.83 PASO AC.RED.

DESCRIPCIÓN DESPIECE		
CODIGO	UNIDAD	MATERIAL
20016	JUEGO COMPLETO	L/ASBESTO
20016 P	JUEGO COMPLETO	PREMIUM
20016 P/O	JUEGO COMPLETO	PREMIUM C/O'RING
21014	CABEZA DE CILINDRO	L/ASBESTO
21014 P	CABEZA DE CILINDRO	PREMIUM
21014 P/O	CABEZA DE CILINDRO	PREMIUM C/O'RING
22286	BASE CILINDRO	L/ASBESTO
22286 A/M	BASE CILINDRO	ALMA METAL
22286 P	BASE CILINDRO	PREMIUM
22287 A	TAPA CILINDRO	MFT GRAFITADO
22287 M	TAPA CILINDRO	METAL
22288	ESCAPE	CHAPA
22289	ADMISION AL CIL.	L/ASBESTO
22289 P	ADMISION AL CIL.	PREMIUM
22299	ADMISION AL CARB.	L/ASBESTO
22299 P	ADMISION AL CARB.	PREMIUM
22290	EMBRAGUE	L/ASBESTO
22290 P	EMBRAGUE	PREMIUM
22291	CARTER	L/ASBESTO
22291 P	CARTER	PREMIUM
22292	BOMBA ACEITE	ADAMITE
22293	ENCENDIDO	L/ASBESTO
22293 P	ENCENDIDO	PREMIUM
22294	T/CABEZA CILINDRO	L/ASBESTO
22294 P	T/CABEZA CILINDRO	PREMIUM
22295	T/DISTRIBUCION	L/ASBESTO
22295 P	T/DISTRIBUCION	PREMIUM
22296	T/LATERAL DERECHA	L/ASBESTO
22296 P	T/LATERAL DERECHA	PREMIUM
22297	FILTRO ACEITE	ADAMITE
22298	T/CENTRIFUGO ACEITE	L/ASBESTO
22298 P	T/CENTRIFUGO ACEITE	PREMIUM
9-605	KIT O'RING COMPLETO	N.A.C.



Manual de Referencia



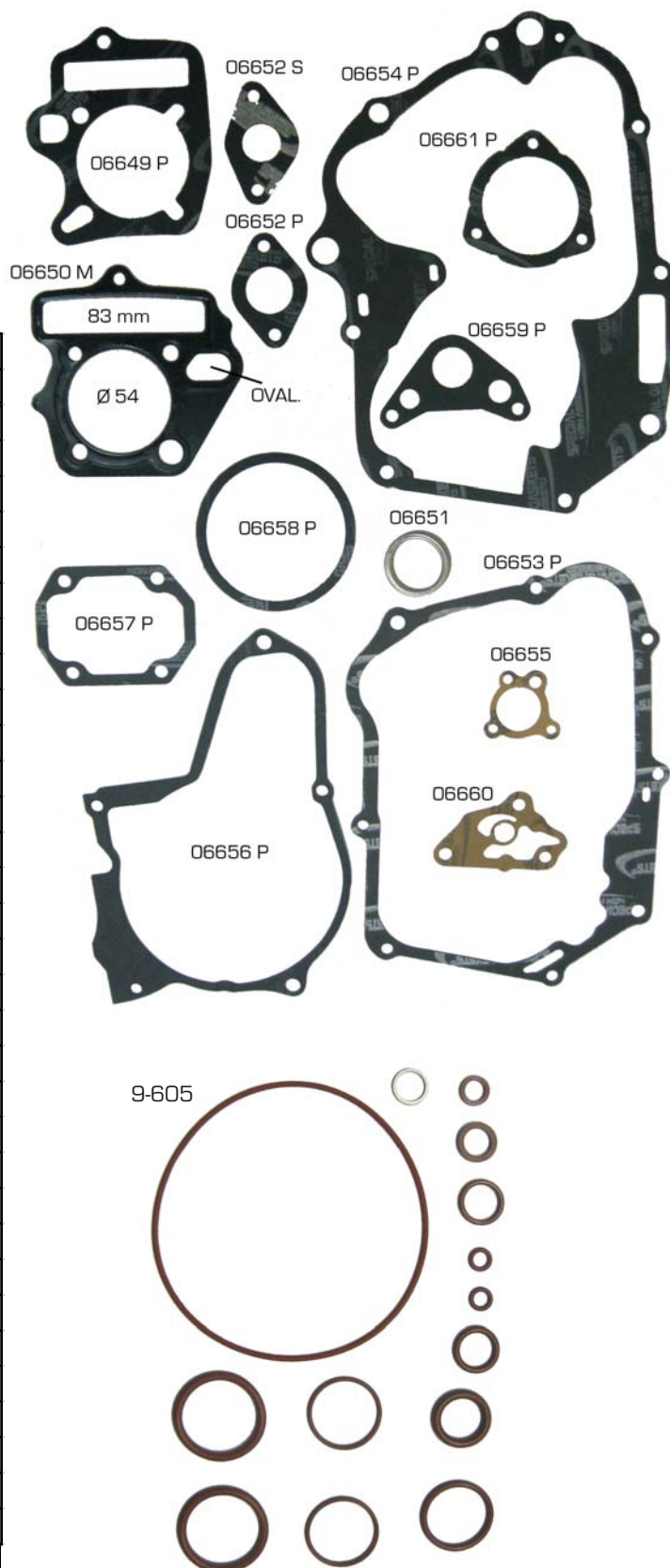
Código

06021 P - GUERRERO TRIP 110

- Cilindro Ø 54
- Cad. 83 mm
- Paso Aceite Ovalado

EQUIVALENTES		
CODIGO	MARCA	MODELO
06118 P	APPIA	110 DCN
06111 P	APPIA	110 VECTRA
20015 P	GILERA	110 SMASH CAD.83 PASO AC. OVAL.
06138 P	GUERRERO	110 FLASH CAD.83 PASO AC. OVAL.

DESCRIPCIÓN DESPIECE		
CODIGO	UNIDAD	MATERIAL
06021	JUEGO COMPLETO	L/ASBESTO
06021 P	JUEGO COMPLETO	PREMIUM
06021 P/O	JUEGO COMPLETO	PREMIUM C/O'RING
06279	CABEZA DE CILINDRO	L/ASBESTO
06279 P	CABEZA DE CILINDRO	PREMIUM
06279 P/O	CABEZA DE CILINDRO	PREMIUM C/O'RING
06649	BASE CILINDRO	L/ASBESTO
06649 A/M	BASE CILINDRO	ALMA METAL
06649 P	BASE CILINDRO	PREMIUM
06650 A	TAPA CILINDRO	MFT GRAFITADO
06650 M	TAPA CILINDRO	METAL
06651	ESCAPE	CHAPA
06652	ADMISION AL CIL.	L/ASBESTO
06652 P	ADMISION AL CIL.	PREMIUM
06652 B	ADMISION AL CARB.	L/ASBESTO
06652 S	ADMISION AL CARB.	PREMIUM
06653	EMBRAGUE	L/ASBESTO
06653 P	EMBRAGUE	PREMIUM
06654	CARTER	L/ASBESTO
06654 P	CARTER	PREMIUM
06655	BOMBA ACEITE	ADAMITE
06656	ENCENDIDO	L/ASBESTO
06656 P	ENCENDIDO	PREMIUM
06657	T/CABEZA CILINDRO	L/ASBESTO
06657 P	T/CABEZA CILINDRO	PREMIUM
06658	T/DISTRIBUCION	L/ASBESTO
06658 P	T/DISTRIBUCION	PREMIUM
06659	T/LATERAL DERECHA	L/ASBESTO
06659 P	T/LATERAL DERECHA	PREMIUM
06660	FILTRO ACEITE	ADAMITE
06661	T/CENTRIFUGO ACEITE	L/ASBESTO
06661 P	T/CENTRIFUGO ACEITE	PREMIUM
9-605	KIT O'RING COMPLETO	N.A.C.



Manual de Referencia

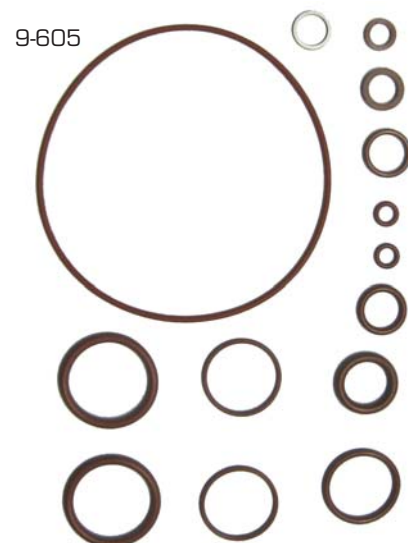
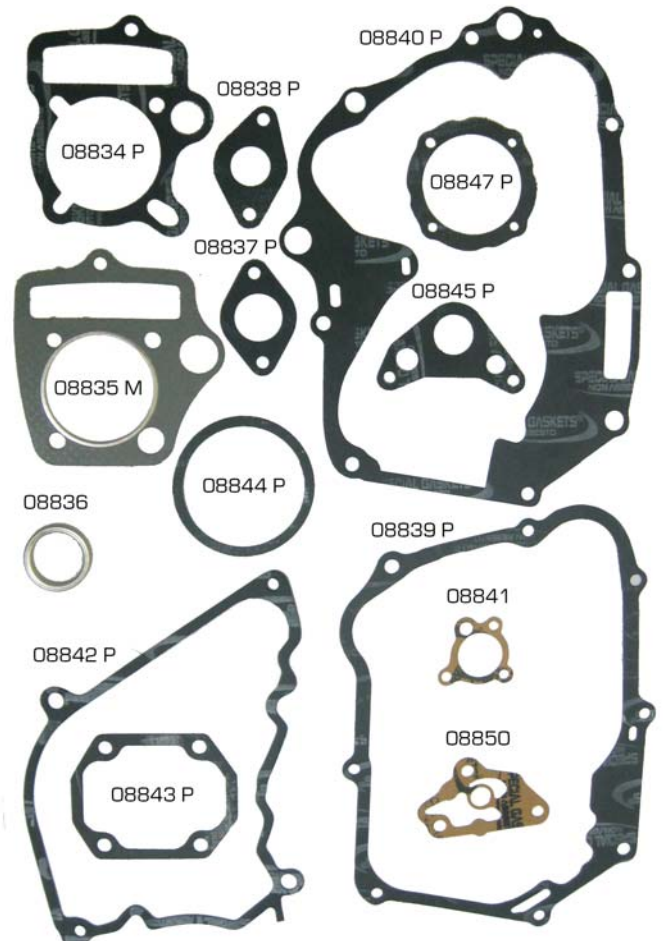


Código

06182 P - ZANELLA 110 BUSINESS

EQUIVALENTES		
CODIGO	MARCA	MODELO
06112 P	GUERRERO	110 c.c. DAY
60125 P	MOTOMEL	110 c.c. MAX

DESCRIPCIÓN DESPIECE		
CODIGO	UNIDAD	MATERIAL
06182	JUEGO COMPLETO	L/ASBESTO
06182 P	JUEGO COMPLETO	PREMIUM
06182 P/O	JUEGO COMPLETO	PREMIUM C/O RING
06458	CABEZA DE CILINDRO	L/ASBESTO
06458 P	CABEZA DE CILINDRO	PREMIUM
06458 P/O	CABEZA DE CILINDRO	PREMIUM C/O RING
08834	BASE CILINDRO	L/ASBESTO
08834 A/M	BASE CILINDRO	ALMA METAL
08834 P	BASE CILINDRO	PREMIUM
08835 A	TAPA CILINDRO	MFT GRAFITADO
08835 M	TAPA CILINDRO	METAL
08836	ESCAPE	CHAPA
08837	ADMISION AL CIL.	L/ASBESTO
08837 P	ADMISION AL CIL.	PREMIUM
08838	ADMISION AL CARB.	L/ASBESTO
08838 P	ADMISION AL CARB.	PREMIUM
08839	EMBRAGUE	L/ASBESTO
08839 P	EMBRAGUE	PREMIUM
08840	CARTER	L/ASBESTO
08840 P	CARTER	PREMIUM
08841	BOMBA ACEITE	ADAMITE
08842	ENCENDIDO	L/ASBESTO
08842 P	ENCENDIDO	PREMIUM
08843	T/CABEZA CILINDRO	L/ASBESTO
08843 P	T/CABEZA CILINDRO	PREMIUM
08844	T/DISTRIBUCION	L/ASBESTO
08844 P	T/DISTRIBUCION	PREMIUM
08845	T/LATERAL DERECHA	L/ASBESTO
08845 P	T/LATERAL DERECHA	PREMIUM
08950	FILTRO ACEITE	ADAMITE
08847	T/CENTRIFUGO ACEITE	L/ASBESTO
08847 P	T/CENTRIFUGO ACEITE	PREMIUM
9-605	KIT O'RING COMPLETO	N.A.C.



Manual de Referencia

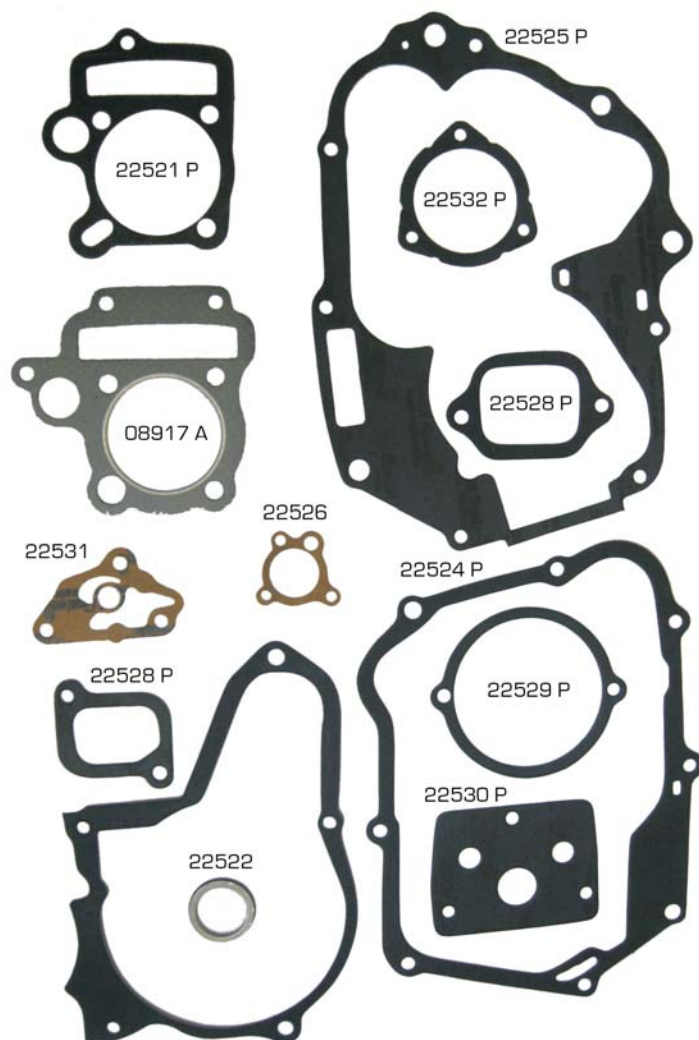


Código

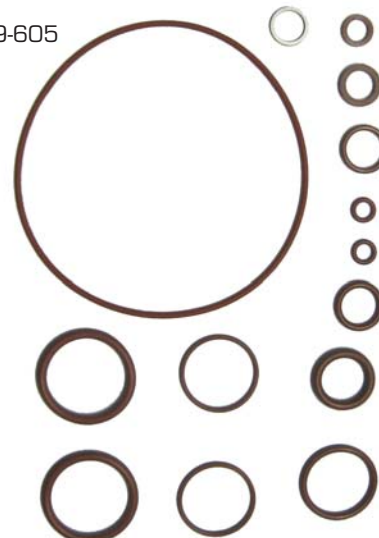
06204 P - ZANELLA 110 ZB - 3 VÁLVULAS

EQUIVALENTES		
CODIGO	MARCA	MODELO
06203 P	ZANELLA	110 c.c. VENTO 3V.
20087 P	MONDIAL	110 c.c. LD 3V.

DESCRIPCIÓN DESPIECE		
CODIGO	UNIDAD	MATERIAL
06204	JUEGO COMPLETO	L/ASBESTO
06204 P	JUEGO COMPLETO	PREMIUM
06204 P/O	JUEGO COMPLETO	PREMIUM C/O RING
06483	CABEZA DE CILINDRO	L/ASBESTO
06483 P	CABEZA DE CILINDRO	PREMIUM
06483 P/O	CABEZA DE CILINDRO	PREMIUM C/O RING
22521	BASE CILINDRO	L/ASBESTO
22521 A/M	BASE CILINDRO	ALMA METAL
22521 P	BASE CILINDRO	PREMIUM
08917 A	TAPA CILINDRO	MFT GRAFITADO
22522	ESCAPE	CHAPA
22523	ADMISION AL CIL.	L/ASBESTO
22523 P	ADMISION AL CIL.	PREMIUM
22533	ADMISION AL CARB.	L/ASBESTO
22533 P	ADMISION AL CARB.	PREMIUM
22524	EMBRAGUE	L/ASBESTO
22524 P	EMBRAGUE	PREMIUM
22525	CARTER	L/ASBESTO
22525 P	CARTER	PREMIUM
22526	BOMBA ACEITE	ADAMITE
22527	ENCENDIDO	L/ASBESTO
22527 P	ENCENDIDO	PREMIUM
22528	T/CABEZA CILINDRO	L/ASBESTO
22528 P	T/CABEZA CILINDRO	PREMIUM
22529	T/DISTRIBUCION	L/ASBESTO
22529 P	T/DISTRIBUCION	PREMIUM
22530	T/LATERAL DERECHA	L/ASBESTO
22530 P	T/LATERAL DERECHA	PREMIUM
22531	FILTRO ACEITE	ADAMITE
22532	T/CENTRIFUGO ACEITE	L/ASBESTO
22532 P	T/CENTRIFUGO ACEITE	PREMIUM
9-605	KIT O RING COMPLETO	N.A.C.



9-605



Manual de Referencia



Código

06209 P - APPIA 125 REGIA

EQUIVALENTES		
CODIGO	MARCA	MODELO
06210 P	GILERA	125 c.c. SUPER

DESCRIPCIÓN DESPIECE		
CODIGO	UNIDAD	MATERIAL
06209	JUEGO COMPLETO	L/ASBESTO C/T VALV.
06209 P	JUEGO COMPLETO	PREMIUM C/T VALV.
06488	CABEZA DE CILINDRO	L/ASBESTO C/T VALV.
06488 P	CABEZA DE CILINDRO	PREMIUM C/T VALV.
22000	BASE CILINDRO	L/ASBESTO
22000 A/M	BASE CILINDRO	ALMA METAL
22000 P	BASE CILINDRO	PREMIUM
22001 M	TAPA CILINDRO	METAL
22002	ESCAPE	CHAPA
22003	ADMISION	L/ASBESTO
22003 P	ADMISION	PREMIUM
22006	CARTER	L/ASBESTO
22006 P	CARTER	PREMIUM
23461	TAPA VALVULAS	N.A.C.
22005	CADENA	L/ASBESTO
22005 P	CADENA	PREMIUM
22004	TENSOR CADENA	L/ASBESTO
22004 P	TENSOR CADENA	PREMIUM
23488	TRANSMISION	L/ASBESTO
23488 P	TRANSMISION	PREMIUM
22007	CARTER LATERAL	L/ASBESTO
22007 P	CARTER LATERAL	PREMIUM



Manual de Referencia



Código

20076 P - GILERA SMASH 125 REVOLUTION

EQUIVALENTES		
CODIGO	MARCA	MODELO
20108 P	MOTOMEL	125 c.c. SKORPION
20000 P	APPIA	125 c.c. BERAKA
20001 P	APPIA	125 c.c. GEREMY
20063 P	ZANELLA	125 c.c. SEXY
20061 P	ZANELLA	125 c.c. DUE
20008 P	BRAVA	125 c.c. ATHENE
20082 P	KELLER	125 c.c. CRONO TRIAL

DESCRIPCIÓN DESPIECE		
CODIGO	UNIDAD	MATERIAL
20076	JUEGO COMPLETO	L/ASBESTO
20076 P	JUEGO COMPLETO	PREMIUM
20076 P/O	JUEGO COMPLETO	PREMIUM C/O'RING
21078	CABEZA DE CILINDRO	L/ASBESTO
21078 P	CABEZA DE CILINDRO	PREMIUM
21078 P/O	CABEZA DE CILINDRO	PREMIUM C/O'RING
23564	BASE CILINDRO	L/ASBESTO
23564 A/M	BASE CILINDRO	ALMA METAL
23564 P	BASE CILINDRO	PREMIUM
23565 A	TAPA CILINDRO	MFT GRAFITADO
23565 M	TAPA CILINDRO	METAL
23566	ESCAPE	CHAPA
23567	ADMISION AL CIL.	L/ASBESTO
23567 P	ADMISION AL CIL.	PREMIUM
23568	ADMISION AL CARB.	L/ASBESTO
23568 P	ADMISION AL CARB.	PREMIUM
23569	EMBRAGUE	L/ASBESTO
23569 P	EMBRAGUE	PREMIUM
23570	CARTER	L/ASBESTO
23570 P	CARTER	PREMIUM
23571	BOMBA ACEITE	ADAMITE
07852	BOMBA ACEITE GRANDE	ADAMITE
23572	ENCENDIDO	L/ASBESTO
23572 P	ENCENDIDO	PREMIUM
23573	T/CABEZA CILINDRO	L/ASBESTO
23573 P	T/CABEZA CILINDRO	PREMIUM
23574	T/DISTRIBUCION	L/ASBESTO
23574 P	T/DISTRIBUCION	PREMIUM
07855	T/DISTRIBUCION CHICA	L/ASBESTO
07855 P	T/DISTRIBUCION CHICA	PREMIUM
23575	T/LATERAL DERECHA	L/ASBESTO
23575 P	T/LATERAL DERECHA	PREMIUM
23576	FILTRO ACEITE	ADAMITE
23577	T/CENTRIFUGO ACEITE	L/ASBESTO
23577 P	T/CENTRIFUGO ACEITE	PREMIUM
9-605	KIT O'RING COMPLETO	N.A.C.



Manual de Referencia

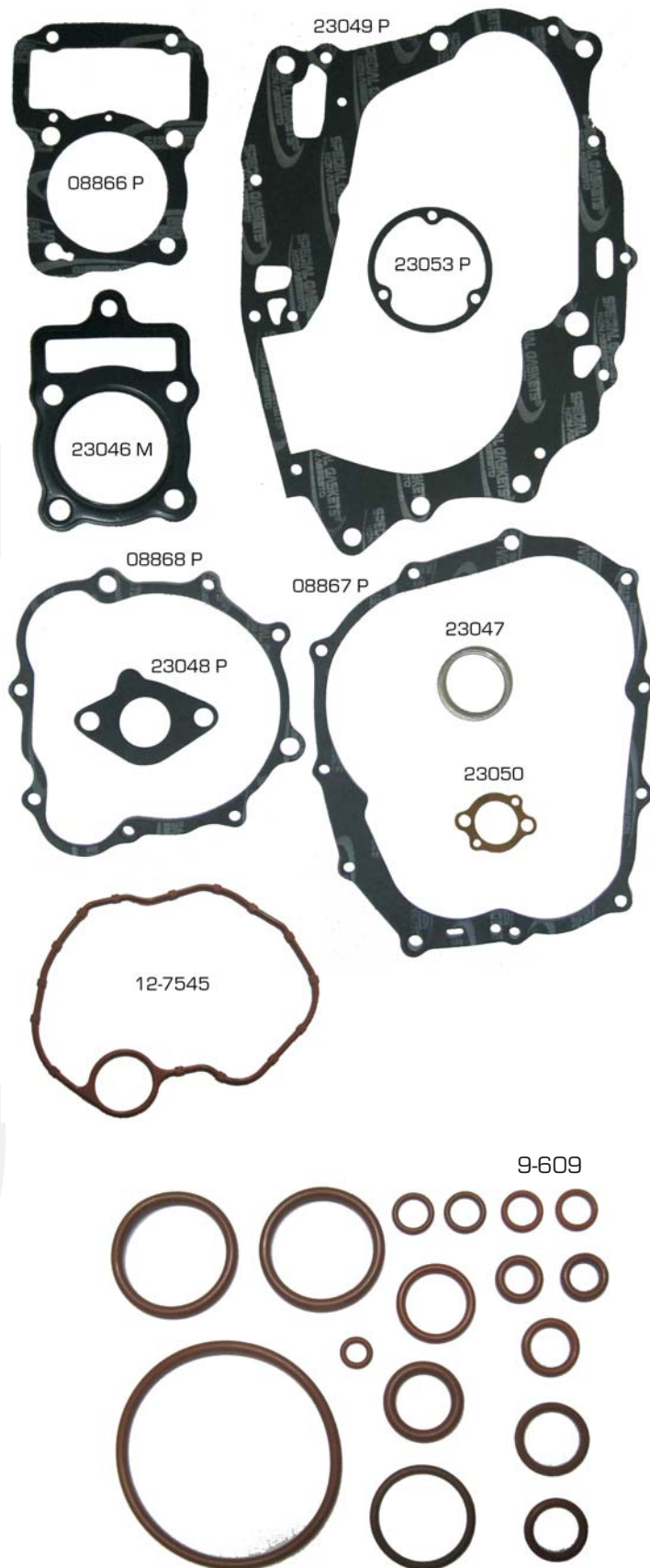


Código

06171 P - HONDA STORM 125

EQUIVALENTES		
CODIGO	MARCA	MODELO
06168 P	HONDA	125 c.c. FAN
06215 P	ZANELLA	125 c.c. HJ

DESCRIPCIÓN DESPIECE		
CODIGO	UNIDAD	MATERIAL
06171	JUEGO COMPLETO	L/ASBESTO
06171 P	JUEGO COMPLETO	PREMIUM C/T VALV.
06171 P/O	JUEGO COMPLETO	PREM. C/O RING Y T/V.
06447	CABEZA DE CILINDRO	L/ASBESTO
06447 P	CABEZA DE CILINDRO	PREMIUM
06447 P/O	CABEZA DE CILINDRO	PREM. C/O RING Y T/V.
08866	BASE CILINDRO	L/ASBESTO
08866 A/M	BASE CILINDRO	ALMA METAL
08866 P	BASE CILINDRO	PREMIUM
23046 M	TAPA CILINDRO	METAL
23047	ESCAPE	CHAPA
23048	ADMISION	L/ASBESTO
23048 P	ADMISION	PREMIUM
08867	EMBRAGUE	L/ASBESTO
08867 P	EMBRAGUE	PREMIUM
23049	CARTER	L/ASBESTO
23049 P	CARTER	PREMIUM
23050	BOMBA ACEITE	ADAMITE
08868	ENC. IZQUIERDO	L/ASBESTO
08868 P	ENC. IZQUIERDO	PREMIUM
23053	T/CENTRIFUGO ACEITE	L/ASBESTO
23053 P	T/CENTRIFUGO ACEITE	PREMIUM
12-7545	T/VALVULAS	N.A.C.
9-609	KIT O RING COMPLETO	N.A.C.



Manual de Referencia

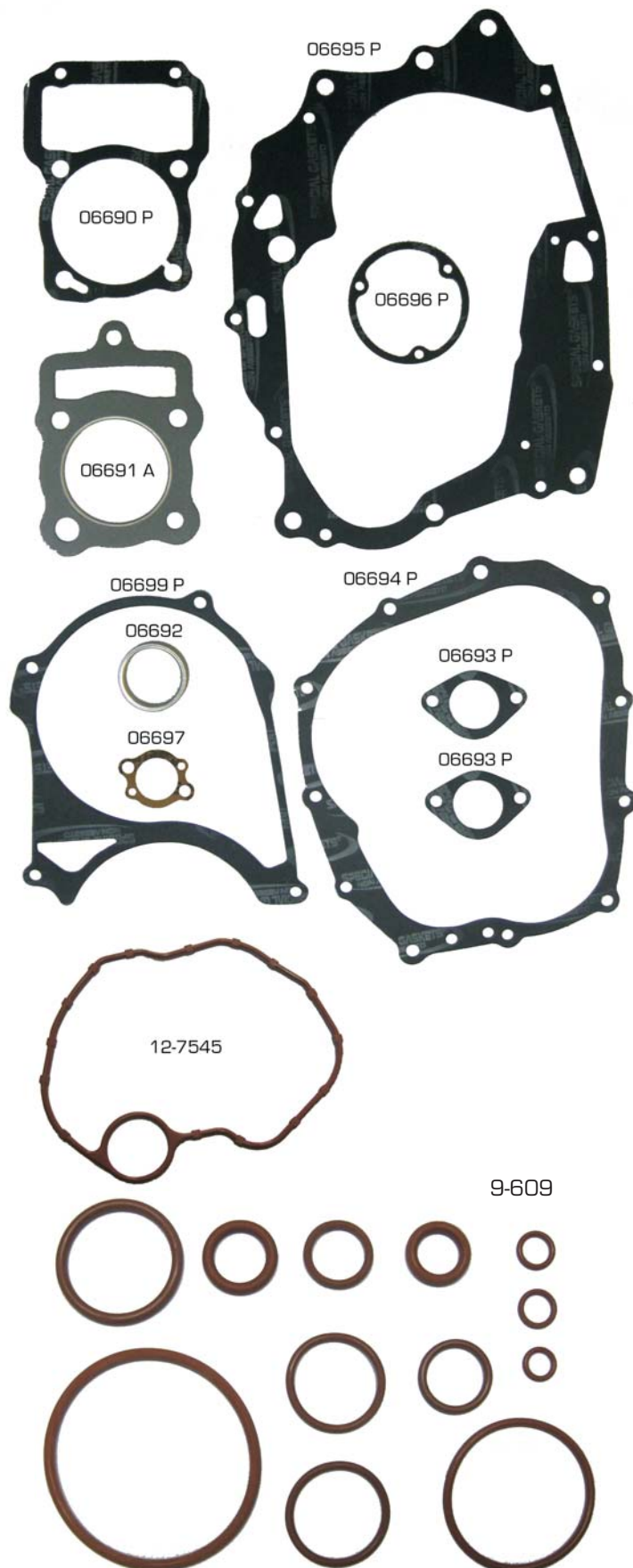


Código

00121 P - HONDA 125 TODAY

EQUIVALENTES		
CODIGO	MARCA	MODELO
00129 P	HONDA	125 c.c. XLR
20075 P	GILERA	125 c.c. GA
00055 P	GUERRERO	125 c.c. GC
00173 P	KYMCO	125 c.c. SECTOR

DESCRIPCIÓN DESPIECE		
CODIGO	UNIDAD	MATERIAL
00121	JUEGO COMPLETO	L/ASBESTO
00121 P	JUEGO COMPLETO	PREMIUM
00121 P/O	JUEGO COMPLETO	PREMIUM C/O'RING
00578	CABEZA DE CILINDRO	L/ASBESTO
00578 P	CABEZA DE CILINDRO	PREMIUM
00578 P/O	CABEZA DE CILINDRO	PREMIUM C/O'RING
06690	BASE CILINDRO	L/ASBESTO
06690 A/M	BASE CILINDRO	ALMA METAL
06690 P	BASE CILINDRO	PREMIUM
06691 A	TAPA CILINDRO	MFT
06692	ESCAPE	CHAPA
06693	ADMISION	L/ASBESTO
06693 P	ADMISION	PREMIUM
06694	EMBRAGUE	L/ASBESTO
06694 P	EMBRAGUE	PREMIUM
06695	CARTER	L/ASBESTO
06695 P	CARTER	PREMIUM
06697	BOMBA ACEITE	ADAMITE
06699	ENC. IZQUIERDO	L/ASBESTO
06699 P	ENC. IZQUIERDO	PREMIUM
06696	T/CENTRIFUGO ACEITE	L/ASBESTO
06696 P	T/CENTRIFUGO ACEITE	PREMIUM
12-7545	T/VALVULAS	N.A.C.
9-609	KIT O'RING COMPLETO	N.A.C.



Manual de Referencia

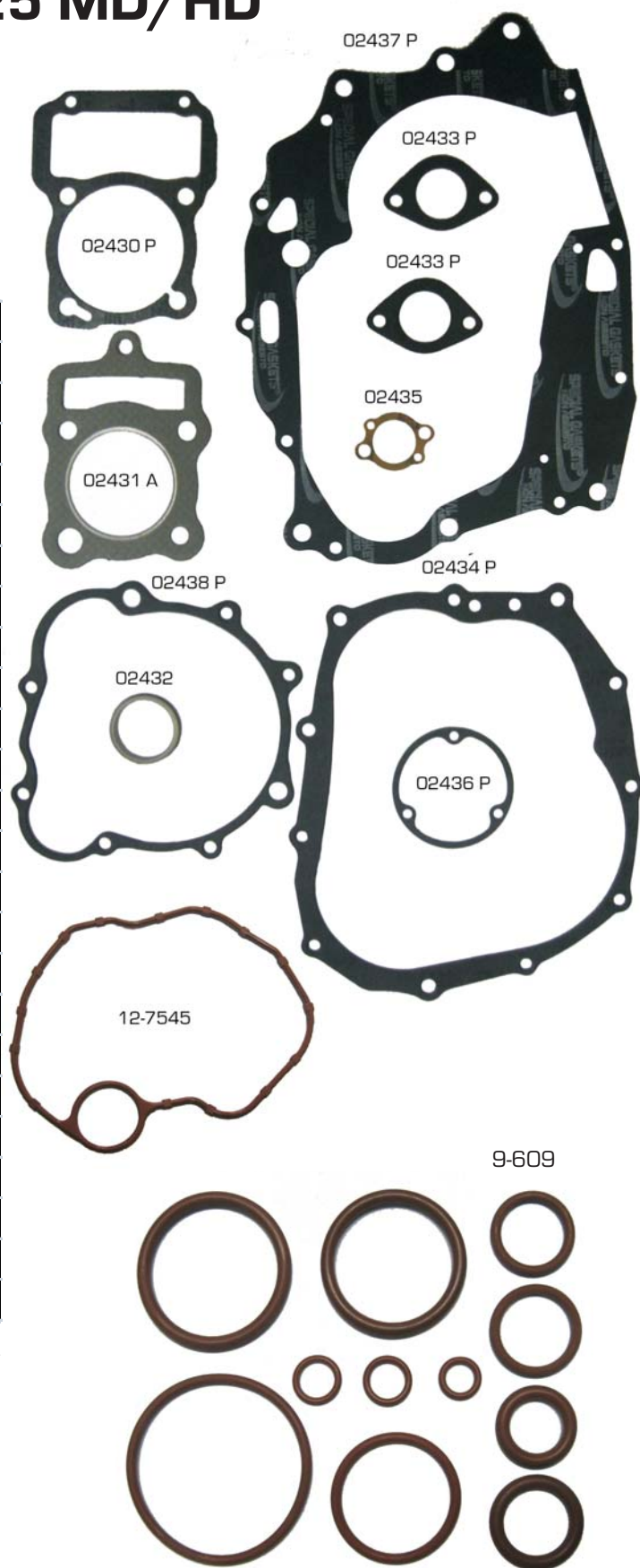


Código

00227 P - MONDIAL 125 MD/HD

EQUIVALENTES		
CODIGO	MARCA	MODELO
06128 P	MONDIAL	125 c.c. RD (VAR.)
06216 P	CERRO	125 c.c. STREET
06128 P	MONDIAL	125 c.c. RD (VAR.)

DESCRIPCIÓN DESPIECE		
CODIGO	UNIDAD	MATERIAL
00227	JUEGO COMP.	L/ASBESTO
00227 P	JUEGO COMP.	PREMIUM C/T VALV.
00227 P/O	JUEGO COMP.	PREM. C/O'RING Y TV.
00588	CABEZA DE CIL.	L/ASBESTO
00588 P	CABEZA DE CIL.	PREMIUM
00588 P/O	CABEZA DE CIL.	PREM. C/O'RING Y TV.
02430	BASE CILINDRO	L/ASBESTO
02430 A/M	BASE CILINDRO	ALMA METAL
02430 P	BASE CILINDRO	PREMIUM
02431 A	TAPA CILINDRO	MFT GRAFITADO
02432	ESCAPE	CHAPA
02433	ADMISION	L/ASBESTO
02433 P	ADMISION	PREMIUM
02434	EMBRAGUE	L/ASBESTO
02434 P	EMBRAGUE	PREMIUM
02437	CARTER	L/ASBESTO
02437 P	CARTER	PREMIUM
02435	BOMBA ACEITE	ADAMITE
02438	ENC. IZQUIERDO	L/ASBESTO
02438 P	ENC. IZQUIERDO	PREMIUM
02436	T/CENT. ACEITE	L/ASBESTO
02436 P	T/CENT. ACEITE	PREMIUM
12-7545	T/VALVULAS	N.A.C.
9-609	KIT O'RING COMPLETO	N.A.C.



Manual de Referencia

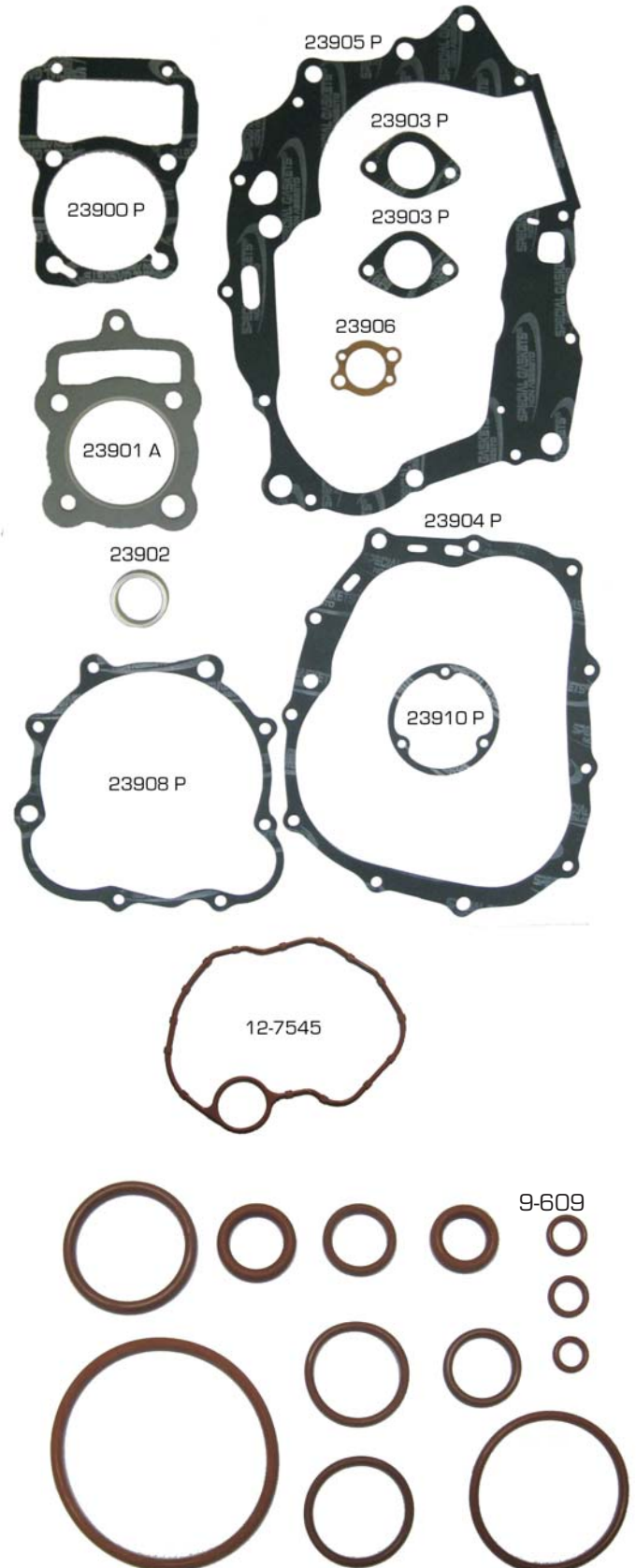


Código

20111 P - MOTOMEL 125 CG

EQUIVALENTES		
CODIGO	MARCA	MODELO
20062 P	ZANELLA	125 c.c. SAPUCAI 4T
20017 P	GILERA	125 c.c. VC F/D
20122 P	MOTOMEL	125 c.c. X3M

DESCRIPCIÓN DESPIECE		
CODIGO	UNIDAD	MATERIAL
20111	JUEGO COMPLETO	L/ASBESTO
20111 P	JUEGO COMPLETO	PREMIUM
20111 P/O	JUEGO COMPLETO	PREMIUM C/O'RING
21112	CABEZA DE CILINDRO	L/ASBESTO
21112 P	CABEZA DE CILINDRO	PREMIUM
21112 P/O	CABEZA DE CILINDRO	PREMIUM C/O'RING
23900	BASE CILINDRO	L/ASBESTO
23900 A/M	BASE CILINDRO	ALMA METAL
23900 P	BASE CILINDRO	PREMIUM
23901 A	TAPA CILINDRO	MFT GRAFITADO
23902	ESCAPE	CHAPA
23903	ADMISION	L/ASBESTO
23903 P	ADMISION	PREMIUM
23904	EMBRAGUE	L/ASBESTO
23904 P	EMBRAGUE	PREMIUM
23905	CARTER	L/ASBESTO
23905 P	CARTER	PREMIUM
23906	BOMBA ACEITE	ADAMITE
23908	ENC. IZQUIERDO	L/ASBESTO
23908 P	ENC. IZQUIERDO	PREMIUM
23910	T/CENTRIFUGO ACEITE	L/ASBESTO
23910 P	T/CENTRIFUGO ACEITE	PREMIUM
12-7545	T/VALVULAS	N.A.C.
9-609	KIT O'RING COMPLETO	N.A.C.



Manual de Referencia

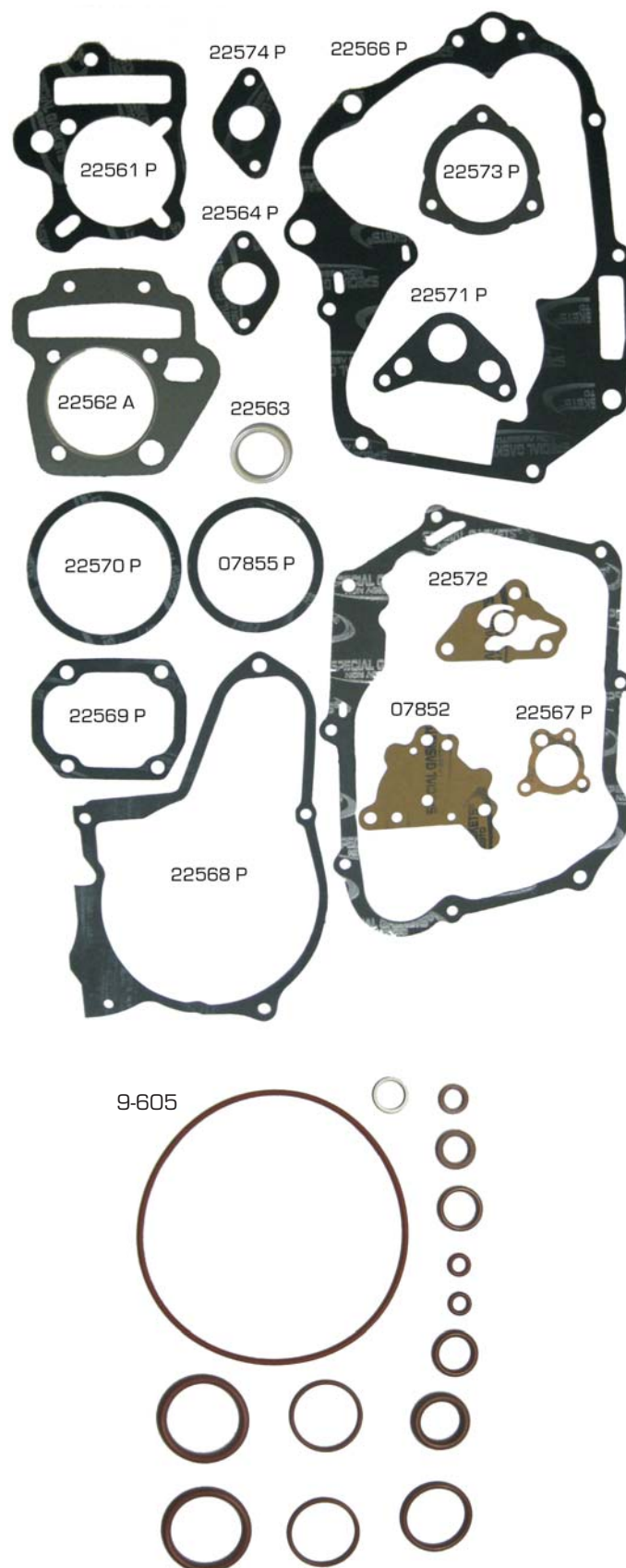


Código

20064 P - ZANELLA 125 ZB

EQUIVALENTES		
CODIGO	MARCA	MODELO
20103 P	ZANELLA	125 c.c. RACER

DESCRIPCIÓN DESPIECE		
CODIGO	UNIDAD	MATERIAL
20064	JUEGO COMPLETO	L/ASBESTO
20064 P	JUEGO COMPLETO	PREMIUM
20064 P/O	JUEGO COMPLETO	PREMIUM C/O'RING
21025	CABEZA DE CILINDRO	L/ASBESTO
21025 P	CABEZA DE CILINDRO	PREMIUM
21025 P/O	CABEZA DE CILINDRO	PREMIUM C/O'RING
22561	BASE CILINDRO	L/ASBESTO
22561 A/M	BASE CILINDRO	ALMA METAL
22561 P	BASE CILINDRO	PREMIUM
22562 A	TAPA CILINDRO	MFT GRAFITADO
22563	ESCAPE	CHAPA
22564	ADMISION AL CIL.	L/ASBESTO
22564 P	ADMISION AL CIL.	PREMIUM
22574	ADMISION AL CARB.	L/ASBESTO
22574 P	ADMISION AL CARB.	PREMIUM
22565	EMBRAGUE	L/ASBESTO
22565 P	EMBRAGUE	PREMIUM
22566	CARTER	L/ASBESTO
22566 P	CARTER	PREMIUM
22567	BOMBA ACEITE	ADAMITE
22568	ENCENDIDO	L/ASBESTO
22568 P	ENCENDIDO	PREMIUM
22569	T/CABEZA CILINDRO	L/ASBESTO
22569 P	T/CABEZA CILINDRO	PREMIUM
22570	T/DISTRIBUCION	L/ASBESTO
22570 P	T/DISTRIBUCION	PREMIUM
07855	T/DISTRIBUCION CHICA	L/ASBESTO
07855 P	T/DISTRIBUCION CHICA	PREMIUM
22571	T/LATERAL DERECHA	L/ASBESTO
22571 P	T/LATERAL DERECHA	PREMIUM
22572	FILTRO ACEITE	ADAMITE
078 52	FILTRO ACEITE GDE.	ADAMITE
22573	T/CENTRIFUGO ACEITE	L/ASBESTO
22573 P	T/CENTRIFUGO ACEITE	PREMIUM
9-605	KIT O'RING COMPLETO	N.A.C.



Manual de Referencia



Código

20003 P - APPIA 150 MONTERO (MOD. VJO)

EQUIVALENTES		
CODIGO	MARCA	MODELO
20068 P	APPIA	150 c.c. LEYENDA
20069 P	APPIA	150 c.c. MONTERO M.08/09
20002 P	APPIA	150 c.c. BLESS

DESCRIPCIÓN DESPIECE		
CODIGO	UNIDAD	MATERIAL
20003	JUEGO COMP.	L/ASBESTO
20003 P	JUEGO COMP.	PREMIUM C/T VALV.
20003 P/O	JUEGO COMP.	PREM. C/O'RING Y T/V.
21041	CABEZA DE CIL.	L/ASBESTO
21041 P	CABEZA DE CIL.	PREMIUM
21041 P/O	CABEZA DE CIL.	PREM. C/O'RING Y T/V
22964	BASE CILINDRO	L/ASBESTO
22964 A/M	BASE CILINDRO	ALMA METAL
22964 P	BASE CILINDRO	PREMIUM
22965 A	TAPA CILINDRO	MFT GRAFITADO
22966	ESCAPE	CHAPA
22967	ADMISION	L/ASBESTO
22967 P	ADMISION	PREMIUM
22968	EMBRAGUE	L/ASBESTO
22968 P	EMBRAGUE	PREMIUM
22969	CARTER	L/ASBESTO
22969 P	CARTER	PREMIUM
22970	BOMBA ACEITE	ADAMITE
22972	ENC. IZQUIERDO	L/ASBESTO
22972 P	ENC. IZQUIERDO	PREMIUM
22974	T/CENT. ACEITE	L/ASBESTO
22974 P	T/CENT. ACEITE	PREMIUM
12-7545	T/VALVULAS	N.A.C.
9-609	KIT O'RING COMPLETO	N.A.C.



Manual de Referencia

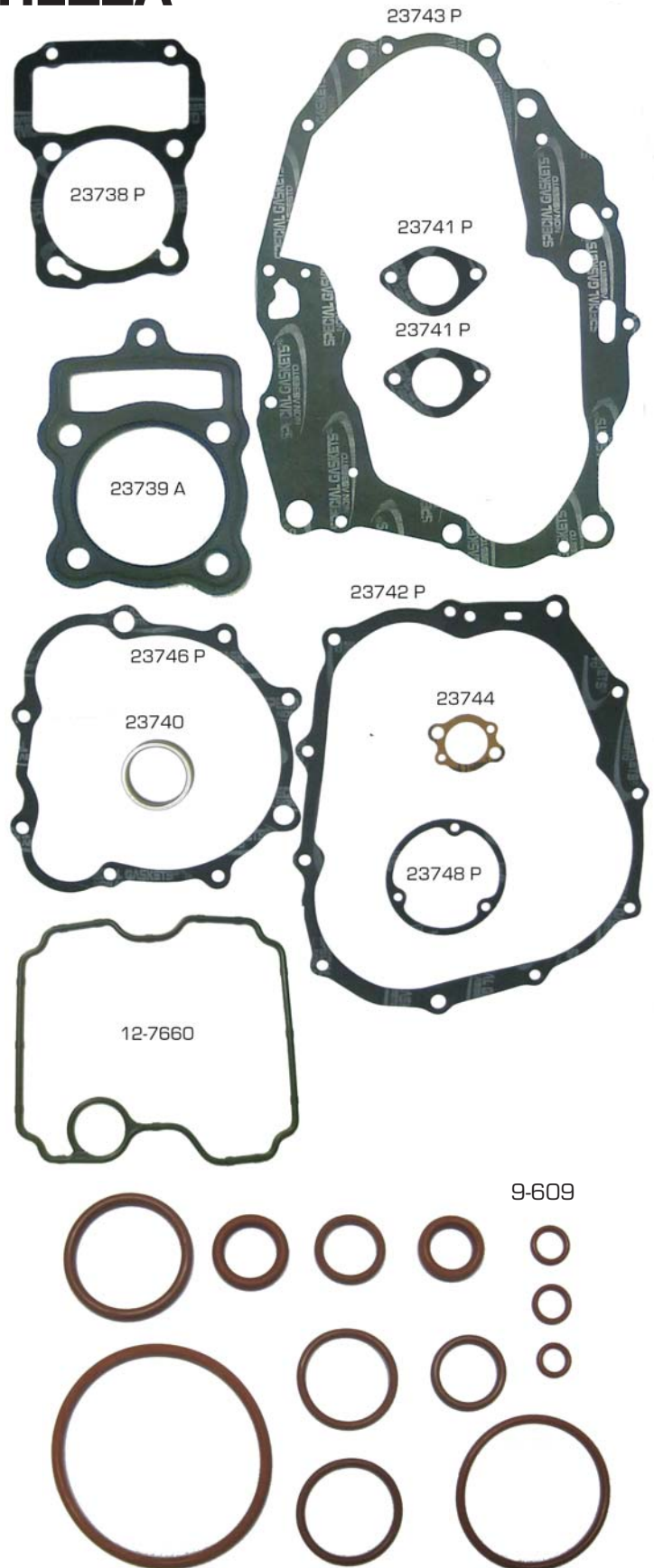


Código

20094 P - APPIA 150 BREZZA

EQUIVALENTES		
CODIGO	MARCA	MODELO
20004 P	APPIA	150 c.c. STRONGER

DESCRIPCIÓN DESPIECE		
CODIGO	UNIDAD	MATERIAL
20094	JUEGO COMPLETO	L/ASBESTO
20094 P	JUEGO COMPLETO	PREMIUM
20094 P/O	JUEGO COMPLETO	PREMIUM C/O'RING
21095	CABEZA DE CILINDRO	L/ASBESTO
21095 P	CABEZA DE CILINDRO	PREMIUM
21095 P/O	CABEZA DE CILINDRO	PREMIUM C/O'RING
23738	BASE CILINDRO	L/ASBESTO
23738 A/M	BASE CILINDRO	ALMA METAL
23738 P	BASE CILINDRO	PREMIUM
23739 A	TAPA CILINDRO	MFT GRAFITADO
23740	ESCAPE	CHAPA
23741	ADMISION	L/ASBESTO
23741 P	ADMISION	PREMIUM
23742	EMBRAGUE	L/ASBESTO
23742 P	EMBRAGUE	PREMIUM
23743	CARTER	L/ASBESTO
23743 P	CARTER	PREMIUM
23744	BOMBA ACEITE	ADAMITE
23746	ENC. IZQUIERDO	L/ASBESTO
23746 P	ENC. IZQUIERDO	PREMIUM
23748	T/CENTRIFUGO ACEITE	L/ASBESTO
23748 P	T/CENTRIFUGO ACEITE	PREMIUM
9-609	KIT O'RING COMPLETO	N.A.C.



Manual de Referencia

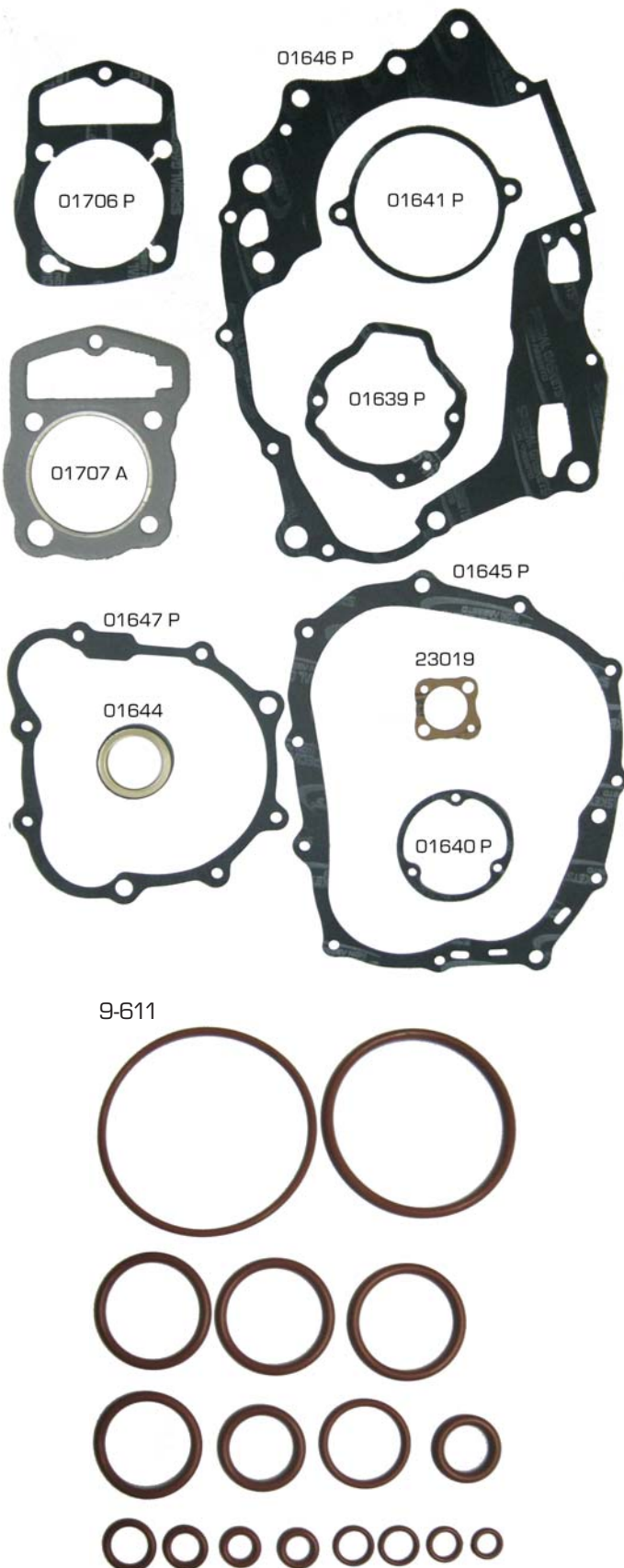


Código

00127 P - HONDA NX 150

EQUIVALENTES		
CODIGO	MARCA	MODELO
00128 P	HONDA	150 c.c. AERO CBX

DESCRIPCIÓN DESPIECE		
CODIGO	UNIDAD	MATERIAL
00127	JUEGO COMPLETO	L/ASBESTO
00127 P	JUEGO COMPLETO	PREMIUM
00127 P/O	JUEGO COMPLETO	PREMIUM C/O'RING
00586	CABEZA DE CILINDRO	L/ASBESTO
00586 P	CABEZA DE CILINDRO	PREMIUM
00586 P/O	CABEZA DE CILINDRO	PREMIUM C/O'RING
01706	BASE CILINDRO	L/ASBESTO
01706 A/M	BASE CILINDRO	ALMA METAL
01706 P	BASE CILINDRO	PREMIUM
01707 A	TAPA CILINDRO	MFT GRAFITADO
01644	ESCAPE	CHAPA
01645	EMBRAGUE	L/ASBESTO
01645 P	EMBRAGUE	PREMIUM
01646	CARTER	L/ASBESTO
01646 P	CARTER	PREMIUM
01639	ENCENDIDO	L/ASBESTO
01639 P	ENCENDIDO	PREMIUM
01647	ALTERNADOR	L/ASBESTO
01647 P	ALTERNADOR	PREMIUM
01641	T/ARBOL DE LEVAS	L/ASBESTO
01641 P	T/ARBOL DE LEVAS	PREMIUM
01640	T/CENTRIFUGO ACEITE	L/ASBESTO
01640 P	T/CENTRIFUGO ACEITE	PREMIUM
9-611	KIT O'RING COMPLETO	N.A.C.



Manual de Referencia

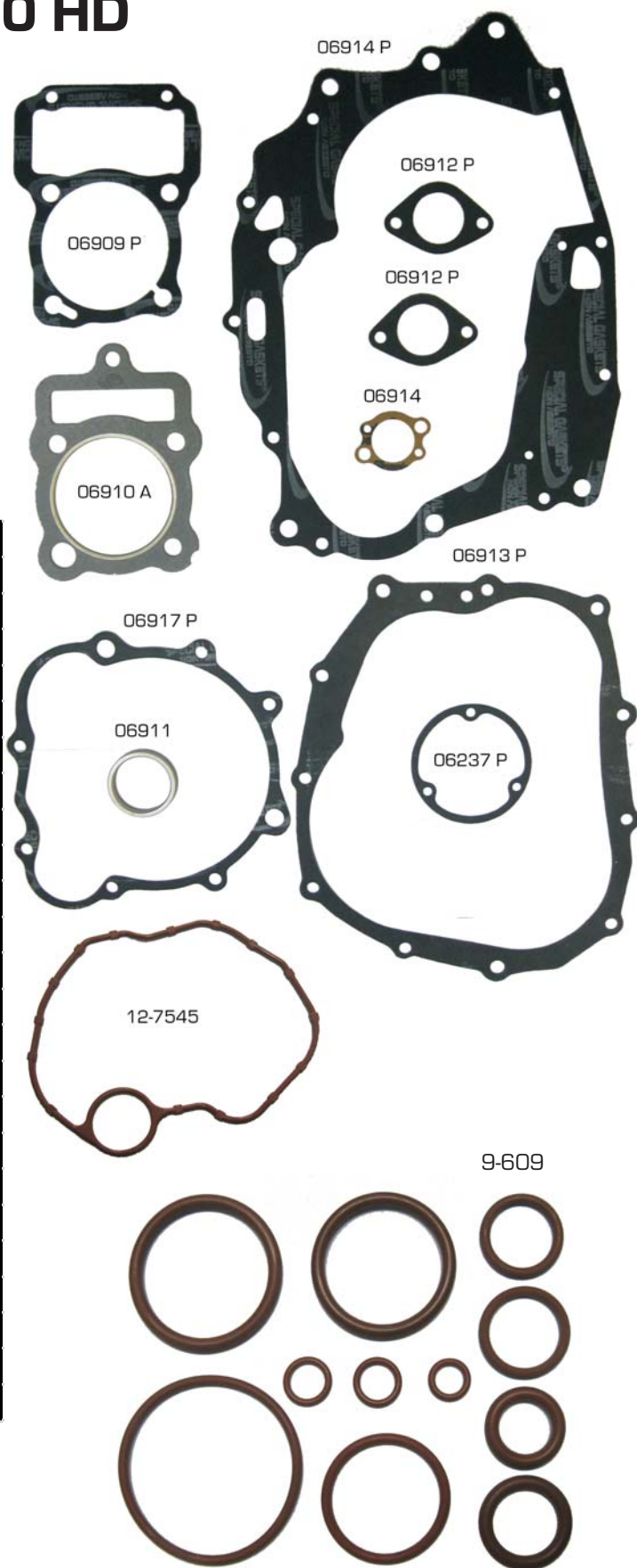


Código

06086 P - MONDIAL 150 HD

EQUIVALENTES		
CODIGO	MARCA	MODELO
06212 P	CERRO	150 c.c. PRINCE
20081 P	IMSA	150 c.c. ROAD
20018 P	GILERA	150 c.c. GA
20065 P	ZANELLA	150 c.c. HJ
20052 P	MONDIAL	150 c.c. RD (VARILLERO)
20053 P	MONDIAL	150 c.c. TD
06129 P	MOTOMEL	150 c.c. HD (VARILLERO)
20104 P	MOTOMEL	150 c.c. SKUA

DESCRIPCIÓN DESPIECE		
CODIGO	UNIDAD	MATERIAL
06086	JUEGO COMP.	L/ASBESTO
06086 P	JUEGO COMP.	PREMIUM C/T VALV.
06086 P/O	JUEGO COMP.	PREM. C/O'RING Y T/V
06316	CABEZA DE CIL.	L/ASBESTO
06316 P	CABEZA DE CIL.	PREMIUM
06316 P/O	CABEZA DE CIL.	PREM. C/O'RING Y T/V
06909	BASE CILINDRO	L/ASBESTO
06909 A/M	BASE CILINDRO	ALMA METAL
06909 P	BASE CILINDRO	PREMIUM
06910 A	TAPA CILINDRO	MFT GRAFITADO
06911	ESCAPE	CHAPA
06912	ADMISION	L/ASBESTO
06912 P	ADMISION	PREMIUM
06913	EMBRAGUE	L/ASBESTO
06913 P	EMBRAGUE	PREMIUM
06914	CARTER	L/ASBESTO
06914 P	CARTER	PREMIUM
06916	BOMBA ACEITE	ADAMITE
06917	ENC. IZQUIERDO	L/ASBESTO
06917 P	ENC. IZQUIERDO	PREMIUM
08237	T/CENT. ACEITE	L/ASBESTO
08237 P	T/CENT. ACEITE	PREMIUM
12-7545	T/VALVULAS	N.A.C.
9-609	KIT O'RING COMPLETO	N.A.C.



Manual de Referencia



Código

06193 P - MOTOMEL 150 VX

EQUIVALENTES		
CODIGO	MARCA	MODELO
20071 P	BRAVA	150 c.c. WNSTAR
06213 P	CERRO	125 c.c. R9
20116 P	MOTOMEL	125 c.c. SL
20084 P	KELLER	150 c.c. E-XTREME
20083 P	KELLER	150 c.c. CONQUISTA
06195 P	ZANELLA	125 c.c. ZSC

DESCRIPCIÓN DESPIECE		
CODIGO	UNIDAD	MATERIAL
06193	JUEGO COMPLETO	L/ASBESTO C/T VALV.
06193 P	JUEGO COMPLETO	PREMIUM C/T VALV.
06470	CABEZA DE CILINDRO	L/ASBESTO C/T VALV.
06470 P	CABEZA DE CILINDRO	PREMIUM C/T VALV.
08884	BASE CILINDRO	L/ASBESTO
08884 A/M	BASE CILINDRO	ALMA METAL
08884 P	BASE CILINDRO	PREMIUM
08885 M	TAPA CILINDRO	METAL
08886	ESCAPE	CHAPA
08887	ADMISION	L/ASBESTO
08887 P	ADMISION	PREMIUM
08888	CARTER	L/ASBESTO
08888 P	CARTER	PREMIUM
08915	TAPA VALVULAS	N.A.C.
08889	CADENA	L/ASBESTO
08889 P	CADENA	PREMIUM
08890	TENSOR CADENA	L/ASBESTO
08890 P	TENSOR CADENA	PREMIUM
23680	TRANSMISION	L/ASBESTO
23680 P	TRANSMISION	PREMIUM
08891	CARTER LATERAL	L/ASBESTO
08891 P	CARTER LATERAL	PREMIUM



Manual de Referencia



Código

06188 P - ZANELLA 150 RX

EQUIVALENTES		
CODIGO	MARCA	MODELO
06217 P	CERRO	150 c.c. STREET
20019 P	GILERA	150 c.c. VC STRADA
20040 P	KELLER	150 c.c. KN STRATUS
20167 P	OKINOI	150 c.c. R
20168 P	OKINOI	150 c.c. NAKED
20170 P	OKINOI	150 c.c. ST STREET
20161 P	MAVERICK	150 c.c. STREET
20176 P	SUMO	150 c.c. RAPID

DESCRIPCIÓN DESPIECE		
CODIGO	UNIDAD	MATERIAL
06188	JUEGO COMP.	L/ASBESTO
06188 P	JUEGO COMP.	PREMIUM C/T VALV.
06188 P/O	JUEGO COMP.	PREM. C/O'RING Y T/V
06464	CABEZA DE CIL.	L/ASBESTO
06464 P	CABEZA DE CIL.	PREMIUM
06464 P/O	CABEZA DE CIL.	PREM. C/O'RING Y T/V
23000	BASE CILINDRO	L/ASBESTO
23000 A/M	BASE CILINDRO	ALMA METAL
23000 P	BASE CILINDRO	PREMIUM
23001 A	TAPA CILINDRO	MFT GRAFITADO
23002	ESCAPE	CHAPA
23003	ADMISION	L/ASBESTO
23003 P	ADMISION	PREMIUM
23004	EMBRAGUE	L/ASBESTO
23004 P	EMBRAGUE	PREMIUM
23005	CARTER	L/ASBESTO
23005 P	CARTER	PREMIUM
23006	BOMBA ACEITE	ADAMITE
23007	ENCENDIDO	L/ASBESTO
23007 P	ENCENDIDO	PREMIUM
23008	ENC. IZQUIERDO	L/ASBESTO
23008 P	ENC. IZQUIERDO	PREMIUM
23010	T/CENT. ACEITE	L/ASBESTO
23010 P	T/CENT. ACEITE	PREMIUM
12-7545	T/VALVULAS	N.A.C.
9-609	KIT O'RING COMPLETO	N.A.C.



Manual de Referencia

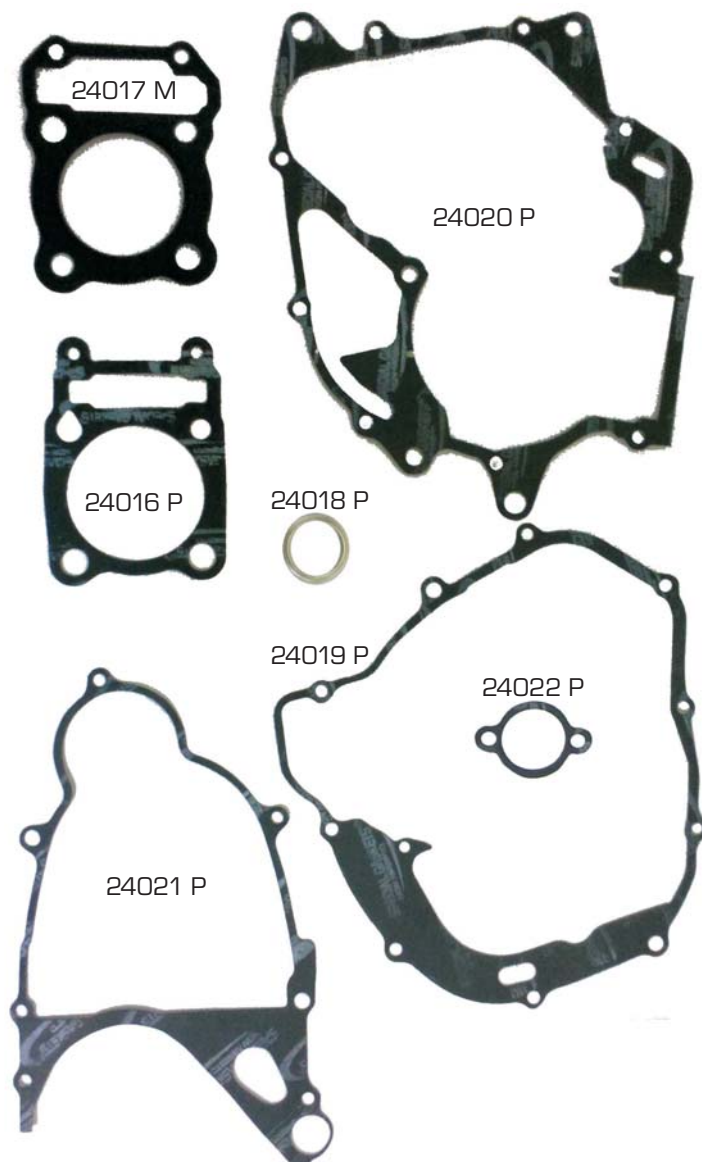


Código

20138 P - BAJAJ 200 ROUSER

EQUIVALENTES		
CODIGO	MARCA	MODELO
20137 P	BAJAJ	200 c.c. AVENGER
20139 P	BAJAJ	220 c.c. NAKED
20140 P	BAJAJ	220 c.c. ROUSER

DESCRIPCIÓN DESPIECE		
CODIGO	UNIDAD	MATERIAL
20138	JUEGO COMP.	L/ASB.
20138 P	JUEGO COMP.	PREMIUM
21138	CABEZA CIL.	L/ASB.
21138 P	CABEZA CIL.	PREMIUM
24016 A/M	BASE CIL.	ALMA METAL
24016 P	BASE CIL.	PREMIUM
24017 M	TAPA CIL.	METAL
24018	ESCAPE	CHAPA
24019	EMBRAGUE	L/ASB.
24019 P	EMBRAGUE	PREMIUM
24020	CARTER	L/ASB.
24020 P	CARTER	PREMIUM
24021	ENCENDIDO	L/ASB.
24021 P	ENCENDIDO	PREMIUM
24022	TENSOR CADENA	L/ASB.
24022 P	TENSOR CADENA	PREMIUM



Código

20027 P - GUERRERO 200 TUNDRA (BALANC.)

EQUIVALENTES		
CODIGO	MARCA	MODELO
20121 P	MOTOMEL	200 c.c. DAKAR (CON BAL.)
20020 P	GILERA	200 c.c. SAHEL (CON BAL.)
20021 P	GILERA	200 c.c. SMX (CON BAL.)
20124 P	MONDIAL	200 c.c. TD (CON BAL.)

DESCRIPCIÓN DESPIECE		
CODIGO	UNIDAD	MATERIAL
20027	JUEGO COMP.	L/ASBESTO
20027 P	JUEGO COMP.	PREMIUM C/T VALV.
20027 P/O	JUEGO COMP.	PREM. C/O'RING Y T/V
21044	CABEZA DE CIL.	L/ASBESTO
21044 P	CABEZA DE CIL.	PREMIUM
21044 P/O	CABEZA DE CIL.	PREM. C/O'RING Y T/V
23024	BASE CILINDRO	L/ASBESTO
23024 A/M	BASE CILINDRO	ALMA METAL
23024 P	BASE CILINDRO	PREMIUM
23025 M	TAPA CILINDRO	METAL
23026	ESCAPE	CHAPA
23027	ADMISION	L/ASBESTO
23027 P	ADMISION	PREMIUM
23028	EMBRAGUE	L/ASBESTO
23028 P	EMBRAGUE	PREMIUM
23029	CARTER	L/ASBESTO
23029 P	CARTER	PREMIUM
23030	BOMBA ACEITE	ADAMITE
23032	ENC. IZQUIERDO	L/ASBESTO
23032 P	ENC. IZQUIERDO	PREMIUM
23034	T/CENT. ACEITE	L/ASBESTO
23034 P	T/CENT. ACEITE	PREMIUM
12-7545	T/VALVULAS	N.A.C.
9-609	KIT O'RING COMPLETO	N.A.C.



Manual de Referencia



Código

06177 P - MOTOMEL 200 DAKAR (VARILLERO)

EQUIVALENTES		
CODIGO	MARCA	MODELO
20070 P	APPIA	200 c.c. HARDWING
20145 P	APPIA	200 c.c. SL
06211 P	CERRO	200 c.c. SCRATCH
06163 P	GILERA	200 c.c.
06166 P	GUERRERO	200 c.c. TUNDRA
06167 P	HONDA	200 c.c. CG
20141 P	KELLER	200 c.c. MIRACLE
20055 P	MONDIAL	200 c.c. TD
20054 P	MONDIAL	200 c.c. RD
20105 P	MOTOMEL	200 c.c. SKUA MOTARD
06183 P	ZANELLA	200 c.c. Z TT

DESCRIPCIÓN DESPIECE		
CODIGO	UNIDAD	MATERIAL
06177	JUEGO COMP.	L/ASBESTO
06177 P	JUEGO COMP.	PREMIUM C/T VALV.
06177 P/O	JUEGO COMP.	PREM. C/O'RING Y T/V.
06453	CABEZA DE CIL.	L/ASBESTO
06453 P	CABEZA DE CIL.	PREMIUM
06453 P/O	CABEZA DE CIL.	PREM. C/O'RING Y T/V.
08882	BASE CILINDRO	L/ASBESTO
08882 A/M	BASE CILINDRO	ALMA METAL
08882 P	BASE CILINDRO	PREMIUM
08883 A	TAPA CILINDRO	MFT GRAFITADO
23015	ESCAPE	CHAPA
23016	ADMISION	L/ASBESTO
23016 P	ADMISION	PREMIUM
23017	EMBRAGUE	L/ASBESTO
23017 P	EMBRAGUE	PREMIUM
23018	CARTER	L/ASBESTO
23018 P	CARTER	PREMIUM
23019	BOMBA ACEITE	ADAMITE
23021	ENC. IZQUIERDO	L/ASBESTO
23021 P	ENC. IZQUIERDO	PREMIUM
23023	T/CENT. ACEITE	L/ASBESTO
23023 P	T/CENT. ACEITE	PREMIUM
12-7545	T/VALVULAS	N.A.C.
9-609	KIT O'RING COMPLETO	N.A.C.



Manual de Referencia



Código

06200 P - MOTOMEL 200 DAKAR (CADENERO)

EQUIVALENTES		
CODIGO	MARCA	MODELO
20028 P	GUERRERO	200 c.c. TUNDRA (CADENERO)

DESCRIPCIÓN DESPIECE		
CODIGO	UNIDAD	MATERIAL
06200	JUEGO COMPLETO	L/ASBESTO
06200 P	JUEGO COMPLETO	PREMIUM
06200 P/O	JUEGO COMPLETO	PREMIUM C/O'RING
06479	CABEZA DE CILINDRO	L/ASBESTO
06479 P	CABEZA DE CILINDRO	PREMIUM
06479 P/O	CABEZA DE CILINDRO	PREMIUM C/O'RING
08929	BASE CILINDRO	L/ASBESTO
08929 A/M	BASE CILINDRO	ALMA METAL
08929 P	BASE CILINDRO	PREMIUM
08928 A	TAPA CILINDRO	MFT GRAFITADO
23303	ESCAPE	CHAPA
23304	ADMISION	L/ASBESTO
23304 P	ADMISION	PREMIUM
23305	EMBRAGUE	L/ASBESTO
23305 P	EMBRAGUE	PREMIUM
23306	CARTER	L/ASBESTO
23306 P	CARTER	PREMIUM
23307	BOMBA ACEITE	ADAMITE
23308	ENCENDIDO	L/ASBESTO
23308 P	ENCENDIDO	PREMIUM
23309	ALTERNADOR	L/ASBESTO
23309 P	ALTERNADOR	PREMIUM
23310	T/ARBOL DE LEVAS	L/ASBESTO
23310 P	T/ARBOL DE LEVAS	PREMIUM
23311	T/CENTRIFUGO ACEITE	L/ASBESTO
23311 P	T/CENTRIFUGO ACEITE	PREMIUM
9-609	KIT O'RING COMPLETO	N.A.C.



Manual de Referencia

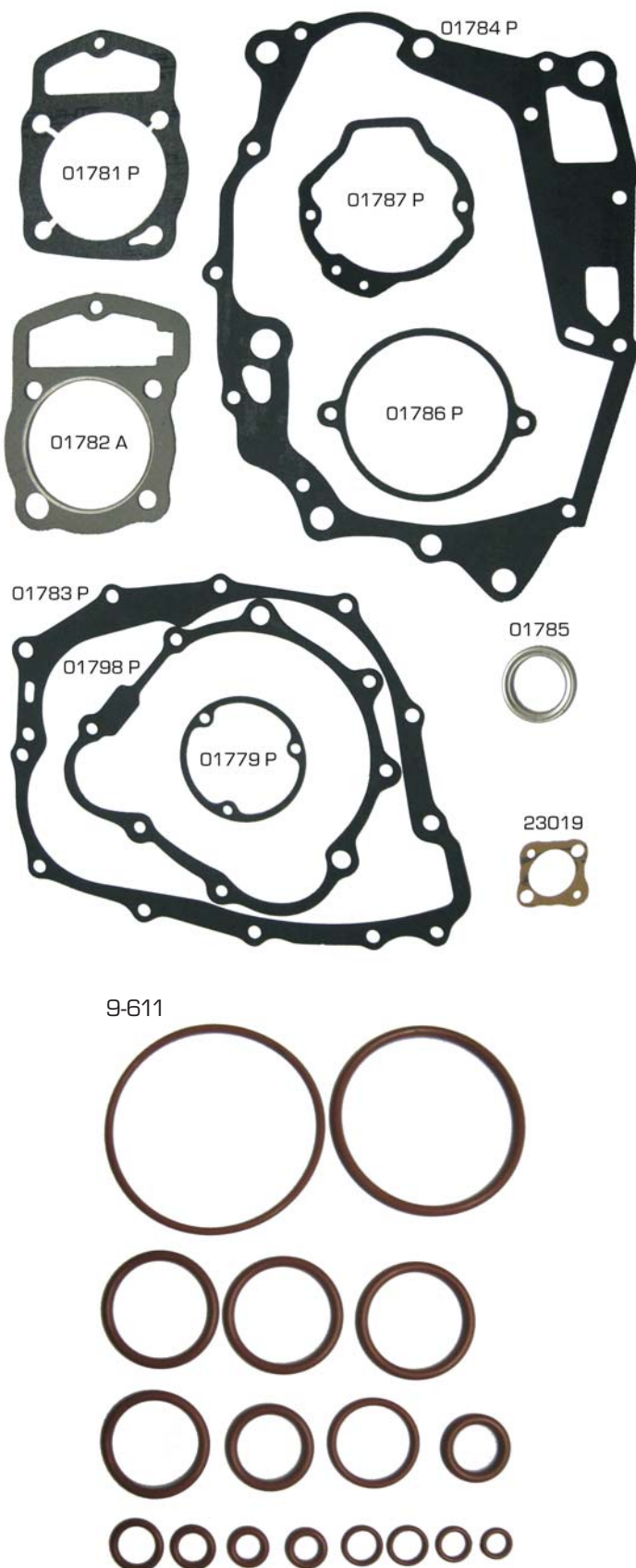


Código

00136 P - HONDA XR 200 (JAPÓN)

EQUIVALENTES		
CODIGO	MARCA	MODELO
00134 P	HONDA	200 c.c. NX
00133 P	HONDA	200 c.c. STRADA CBX

DESCRIPCIÓN DESPIECE		
CODIGO	UNIDAD	MATERIAL
00136	JUEGO COMPLETO	L/ASBESTO
00136 P	JUEGO COMPLETO	PREMIUM
00136 P/O	JUEGO COMPLETO	PREMIUM C/O'RING
00594	CABEZA DE CILINDRO	L/ASBESTO
00594 P	CABEZA DE CILINDRO	PREMIUM
00594 P/O	CABEZA DE CILINDRO	PREMIUM C/O'RING
01781	BASE CILINDRO	L/ASBESTO
01781 A/M	BASE CILINDRO	ALMA METAL
01781 P	BASE CILINDRO	PREMIUM
01782 A	TAPA CILINDRO	MFT GRAFITADO
01785	ESCAPE	CHAPA
01783	EMBRAGUE	L/ASBESTO
01783 P	EMBRAGUE	PREMIUM
01784	CARTER	L/ASBESTO
01784 P	CARTER	PREMIUM
01787	ENCENDIDO	L/ASBESTO
01787 P	ENCENDIDO	PREMIUM
01798	ALTERNADOR	L/ASBESTO
01798 P	ALTERNADOR	PREMIUM
01786	T/ARBOL DE LEVAS	L/ASBESTO
01786 P	T/ARBOL DE LEVAS	PREMIUM
01779	T/CENTRIFUGO ACEITE	L/ASBESTO
01779 P	T/CENTRIFUGO ACEITE	PREMIUM
9-614	KIT JUEGO O'RING	N.A.C.
9-611	KIT O'RING COMPLETO	N.A.C.



Manual de Referencia



Código

06143 P - HONDA XR 200 (BRASIL)

EQUIVALENTES		
CODIGO	MARCA	MODELO
06142 P	HONDA	200 c.c. STRADA CBX (BRASIL)
06144 P	HONDA	200 c.c. NX (BRASIL)

DESCRIPCIÓN DESPIECE		
CODIGO	UNIDAD	MATERIAL
06143	JUEGO COMPLETO	L/ASBESTO
06143 P	JUEGO COMPLETO	PREMIUM
06143 P/O	JUEGO COMPLETO	PREMIUM C/O'RING
21066	CABEZA DE CILINDRO	L/ASBESTO
21066 P	CABEZA DE CILINDRO	PREMIUM
21066 P/O	CABEZA DE CILINDRO	PREMIUM C/O'RING
23412	BASE CILINDRO	L/ASBESTO
23412 A/M	BASE CILINDRO	ALMA METAL
23412 P	BASE CILINDRO	PREMIUM
23413 M	TAPA CILINDRO	METAL
23414	ESCAPE	CHAPA
08163	EMBRAGUE	L/ASBESTO
08163 P	EMBRAGUE	PREMIUM
23415	CARTER	L/ASBESTO
23415 P	CARTER	PREMIUM
23416	ENCENDIDO	L/ASBESTO
23416 P	ENCENDIDO	PREMIUM
23417	ALTERNADOR	L/ASBESTO
23417 P	ALTERNADOR	PREMIUM
23418	T/ARBOL DE LEVAS	L/ASBESTO
23418 P	T/ARBOL DE LEVAS	PREMIUM
23419	T/CENTRIFUGO ACEITE	L/ASBESTO
23419 P	T/CENTRIFUGO ACEITE	PREMIUM
9-611	KIT O'RING COMPLETO	N.A.C.



Manual de Referencia

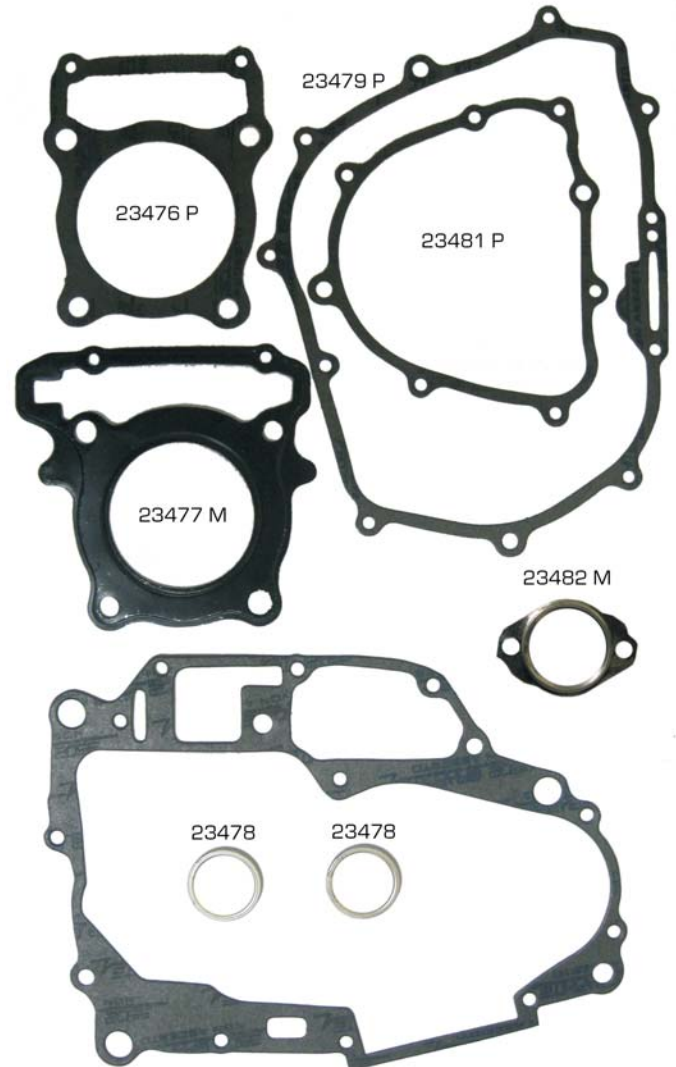


Código

06227 P - HONDA 250 TORNADO

EQUIVALENTES		
CODIGO	MARCA	MODELO
06192 P	HONDA	250 c.c. CBX TWISTER

DESCRIPCIÓN DESPIECE		
CODIGO	UNIDAD	MATERIAL
06227	JUEGO COMPLETO	L/ASBESTO
06227 P	JUEGO COMPLETO	PREMIUM
06236	CABEZA DE CILINDRO	L/ASBESTO
06236 P	CABEZA DE CILINDRO	PREMIUM
23476	BASE CILINDRO	L/ASBESTO
23476 A/M	BASE CILINDRO	ALMA METAL
23476 P	BASE CILINDRO	PREMIUM
23477 M	TAPA CILINDRO	METAL
23478	ESCAPE	CHAPA (2 X JGO)
23479	EMBRAGUE	L/ASBESTO
23479 P	EMBRAGUE	PREMIUM
23480	CARTER	L/ASBESTO
23480 P	CARTER	PREMIUM
23481	ALTERNADOR	L/ASBESTO
23481 P	ALTERNADOR	PREMIUM
23482 M	TENSOR CADENA	METAL
9-617	KIT O'RING COMPLETO	N.A.C.



9-617



Manual de Referencia

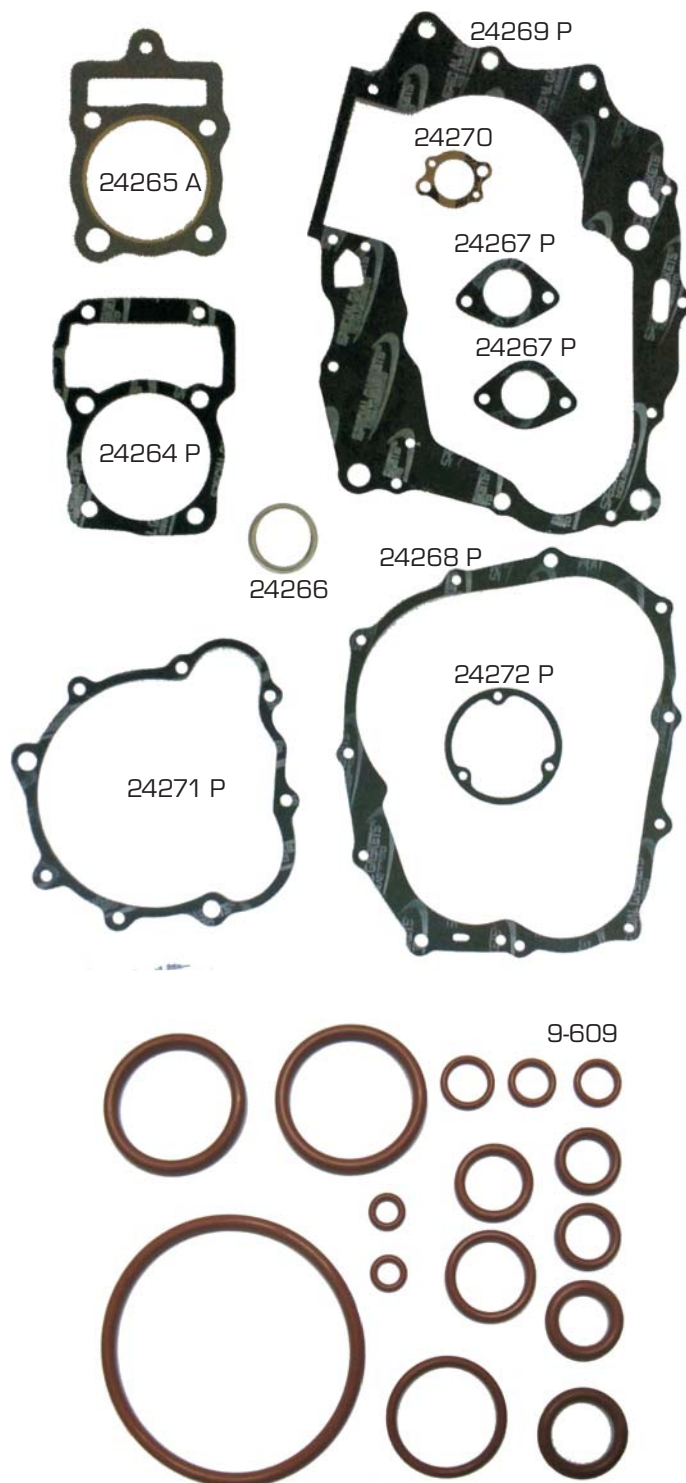


Código

20119 P - MOTOMEL 250 XPLORA

EQUIVALENTES		
CODIGO	MARCA	MODELO
20183 P	SUM0	250 c.c. RINO
21116 P	SCOUT	250 c.c. C MAX
20120 P	ZANELLA	250 c.c. FX SCORPION
20171 P	OKINOI	250 c.c. MOTARD

DESCRIPCIÓN DESPIECE		
CODIGO	UNIDAD	MATERIAL
20119	JUEGO COMP.	L/ASB.
20119 P	JUEGO COMP.	PREMIUM
20119 P/O	JUEGO COMP.	PREMIUM C/O RING
21120	CABEZA CIL.	L/ASB.
21120 P	CABEZA CIL.	PREMIUM
21120 P/O	CABEZA CIL.	PREMIUM C/O RING
24264 A/M	BASE CIL.	ALMA METAL
24264 P	BASE CIL.	PREMIUM
24265 A	TAPA CIL.	MFT GRAFITADO
24266	ESCAPE	CHAPA
24267	ADMISION	L/ASB. (2xJ)
24267 P	ADMISION	PREMIUM (2xJ)
24268	EMBRAGUE	L/ASB.
24268 P	EMBRAGUE	PREMIUM
24269	CARTER	L/ASB.
24269 P	CARTER	PREMIUM
24270	BOMBA ACEITE	ADAMITE
24271	T/ENC. IZQ.	L/ASB.
24271 P	T/ENC. IZQ.	PREMIUM
24272	T/CENT. ACEITE	L/ASB.
24272 P	T/CENT. ACEITE	PREMIUM
9-609	KIT O RING COMPLETO	N.A.C.



Manual de Referencia



Código

20092 P - ZANELLA 250 PATAGONIA EAGLE (CUSTOM)

EQUIVALENTES		
CODIGO	MARCA	MODELO
06153 P	MONDIAL	250 c.c. HD CUSTOM
20078 P	GUERRERO	250 c.c. GMX (CUSTOM)
20110 P	MOTOMEL	250 c.c. TRACKER
20143 P	KELLER	250 c.c. EXCELENCE

DESCRIPCIÓN DESPIECE		
CODIGO	UNIDAD	MATERIAL
20092	JUEGO COMPLETO	L/ASBESTO
20092 P	JUEGO COMPLETO	PREMIUM
20092 P/O	JUEGO COMPLETO	PREMIUM C/O´RING
21092	CABEZA DE CILINDRO	L/ASBESTO
21092 P	CABEZA DE CILINDRO	PREMIUM
21092 P/O	CABEZA DE CILINDRO	PREMIUM C/O´RING
23721	BASE CILINDRO	L/ASBESTO
23721 P	BASE CILINDRO	PREMIUM
23722 M	TAPA CILINDRO	METAL
23723	ESCAPE	CHAPA (2 X JGO)
23724	EMBRAGUE	L/ASBESTO
23724 P	EMBRAGUE	PREMIUM
23725	CARTER	L/ASBESTO
23725 P	CARTER	PREMIUM
23726	BOMBA ACEITE	L/ASBESTO
23726 P	BOMBA ACEITE	PREMIUM
23727	ENCENDIDO	L/ASBESTO
23727 P	ENCENDIDO	PREMIUM
23728	ALTERNADOR	L/ASBESTO
23728 P	ALTERNADOR	PREMIUM
23729	CONTRA T/ALTERN.	L/ASBESTO
23729 P	CONTRA T/ALTERN.	PREMIUM
9-615	KIT O´RING COMPLETO	N.A.C.



9-615